

Корпуса для фильтрующих картриджей серии DS изготавливаются из прочной нержавеющей стали и соответствуют требованиям общепромышленной, химической, коммерческой фильтрации, а также пригодны для использования в некоторых отраслях пищевой промышленности и при производстве напитков. Все контактирующие с продуктом поверхности изготавливаются из нержавеющей стали марки 316L. Другие части (стяжной хомут с клиновой лентой, установочные опоры и т.п.) изготавливаются из нержавеющей стали марки 304 или из стали аналогичной марки. Корпуса фильтров DS подвергаются электрополировке для создания устойчивого покрытия, гарантирующего легкий уход.

Корпуса фильтров серии DS выпускаются в широком диапазоне размеров для размещения от 5 до 12 фильтрующих картриджей длиной от 24,8 до 101,6 см (от 9 ¾ до 40 дюймов или от 5 до 48 единиц патрон-эквивалентов единичной длины). Корпуса предназначены для работы с жидкостями при манометрическом давлении до 10 бар и температуре до 120 °C.

### Технические характеристики

В табл. 1 представлены технические характеристики стандартной модели корпуса фильтров серии DS. Обратите внимание, что максимальное рабочее давление и температура относятся только к самому корпусу. Фактическая рабочая температура корпуса зависит от температурных и химических свойств фильтрующего картриджа и прокладки, используемой для уплотнения корпуса.

### Требования к фильтрующим картриджам

Корпуса фильтров серии DS допускают установку фильтрующих картриджей как одиночной, так и 1-2-3 и 4-кратной эквивалентной длины. В табл. 2 указано количество фильтрующих картриджей для каждой модели корпуса. Картриджами корпуса не комплектуются.

### Директива по оборудованию, работающему под давлением (PED 2014/68/EU ONLY ART.4§3)

Корпуса DS не подлежат специальному кодированию в соответствии с требованиями ст. 4.3 «Надлежащая инженерно-техническая практика». Корпуса DS следует использовать только для фильтрации жидкостей группы 2 (и жидкостей группы 1 при пониженных значениях рабочего давления). Применение корпусов DS в системах очистки неопасных газов и паров допускается при пониженных уровнях давления (см таблицы в конце).

### Директива по оборудованию и работам с потенциально взрывоопасными средами (ATEX 2014 / 34 / EU, досье 027236/13 – 3M 13ATVS)

Корпуса 05DS одобрены для использования в потенциально взрывоопасных условиях 11/2/G/T4, а корпуса 12DS в потенциально взрывоопасных условиях 11/2/G/T5 по классификации ATEX.

Пользователь этих корпусов должен обеспечить их эксплуатацию при постоянном соблюдении требований директив PED и ATEX. В отношении другой классификации и для получения более подробной информации обратитесь в региональном представительстве компании 3M, отдел 3M Фильтрационные системы.

### Отличительные особенности и преимущества

**Конструкция из нержавеющей стали марки 316**

- Отличная коррозионная стойкость, радикальное увеличение срока службы.

**Допускает установку картриджей различной длины.**

- Позволяет использовать модульные картриджи с длиной кратной и размеру 248 мм, и 254 мм ( 9 ¾ и 10 дюймов) с длиной патрона до 1016 мм

**Уплотнительные втулки с отбортовкой и пружиной**

- Прочная вставка в верхний канал картриджа открытого с обеих сторон обеспечивает хорошее верхнее уплотнение и устраняет возможность обхода фильтра потоком.

**Конструкции со стяжным хомутом с клиновой лентой и откидными болтами**

- Облегчает и ускоряет процесс открывания корпуса для замены фильтрующих картриджей.

**Съемные направляющие стержни для картриджей**

- Облегчает установку картриджей, чистку корпуса и сокращает затраты на техническое обслуживание.

**Сливные пробки предусмотрены и на камере до картриджей, и на чистой камере корпуса**

- Обеспечивает полный слив жидкости из корпуса для оптимизации замены фильтра.

**Штуцер для вентиляционного крана**

- Обеспечивает выпуск воздуха в начале работы и сброс давления перед открыванием крышки фильтра.

**Нижние уплотнительные втулки**

- Позволяет использовать и картриджи с двумя открытыми торцами (DOE) и картриджи с одним открытым торцом (SOE).



### Области применения

Химическая и нефтехимическая продукция

Продукты питания и напитки

Здравоохранение

Промышленные технологии

Краски и покрытия

Промышленная водоподготовка



Рис. 1  
Верхний узел с пружиной для мод. 12DS (на мод. 05DS не используется)



Картридж с двумя открытыми торцами (DOE)



Картридж с одним открытым торцом (SOE) и центровочной верхушкой

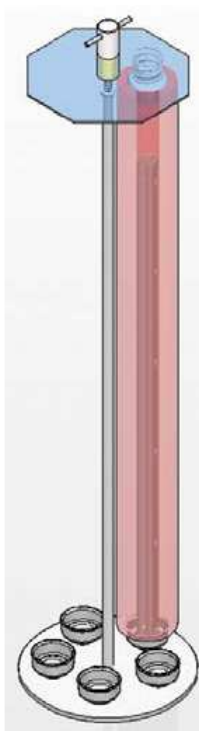


Рис. 2.  
Версия DOE (стандартная)

Рис. 2 и 3 используются только для примера, фактическая конструкция может отличаться от представленной.

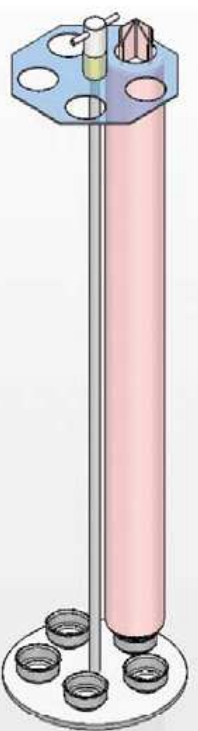


Рис. 3.  
Версия SOE (опциональная)

## Производительность фильтрации

В табл. 1 представлен максимальный расход воды для каждой модели корпуса фильтра, указанный в литрах в минуту (л/мин).

Данные, представленные в табл. 1, можно использовать только в качестве справочного материала для определения максимальной пропускной способности корпуса. Они не пригодны для определения размера установки. Когда вы определили производительность всей зарядки выбранных патронов, используя табл. 1, убедитесь, что корпус пропустит тот поток, который обеспечивает зарядка патронов.

При определении размеров фильтра помимо производительности и необходимого перепада давления необходимо учитывать запас на «грязеёмкость» в отношении массы частиц загрязнений. Низкий начальный перепад давления увеличивает срок службы зарядки фильтрующих картриджей.

## Уплотнение картриджа

Стандартные корпуса предусматривают установку картриджей с двумя открытыми торцами (DOE). В корпусах DS DOE используется комплект прижимной пластины, и комплекта верхних чашек с подпружиненными уплотнениями (рис. 1), которые допускают использование картриджей от 248 до 1016 мм с длиной кратной эквиваленту (248 мм, или 254 мм).

Чтобы подготовить корпус для установки картриджа с одним открытым торцом, с двойным уплотнительным кольцом и центровочными верхушками, стандартную прижимную пластину и центральную стойку необходимо заменить прижимной пластиной и центральной стойкой для картриджа с одним открытым торцом (заказывается отдельно).

## Стандартные размеры моделей

Для определения выбранного габарита используйте табл. 3, где в левом столбце указаны модели, а в верхней строке — символы выбранного размера (A-D). Эти размеры можно использовать для предварительной оценки необходимых для обвязки материалов. Для точной привязки установок повышенной важности запросите заверенный чертеж.

Таблица 1. Технические характеристики стандартных моделей		
Технические характеристики корпуса	05 DS	12 DS
Присоединительные размеры входа-выхода	2 дюйма наружная резьба (кроме 05 DS 1 = 1,5 дюйма)	Фланцы PN16 DN80 01B (EN1092-1)
Вентиляционный штуцер	¼ дюйма внутр+пробка	½ дюйма внутр+пробка
Штуцеры дренажей	¾ дюйма внутр+пробка	1 дюйм внутр+пробка
Размер картриджа (от 9 ¾ дюйма до 10 дюйма)	1,2,3 и 4-кратной высоты	3 и 4 –кратной высоты
Материал корпуса	Нержавеющая сталь 316L	Нержавеющая сталь 316L
Стандартный материал прокладок	Нитриловая резина	Нитриловая резина
Макс. рабочее давление (жидк)	10 бар, манометр.	10 бар, манометр.
Макс. рабочая температура	110 °C	110 °C
Макс. расход корпуса	397 л/мин	871 л/мин
Данные в Табл. 1 даны только для справки. Выбор модели и технических характеристик патронов следует подтвердить маломасштабной тест-фильтрацией на картриджах нужного типа.		

Таблица 2. Фильтрующие элементы (картриджи, фильтропатроны)	
Тип корпуса	Эквивалентное количество картриджей одиночной длины (248, или 254 мм)
05 DS1	5
05 DS2	10
05 DS3	15
05 DS4	20
12 DS3	36
12 DS4	48

# Корпуса 3М Серия DS

Для фильтрующих картриджей

Рис. 1. Конфигурации корпусов серии DS

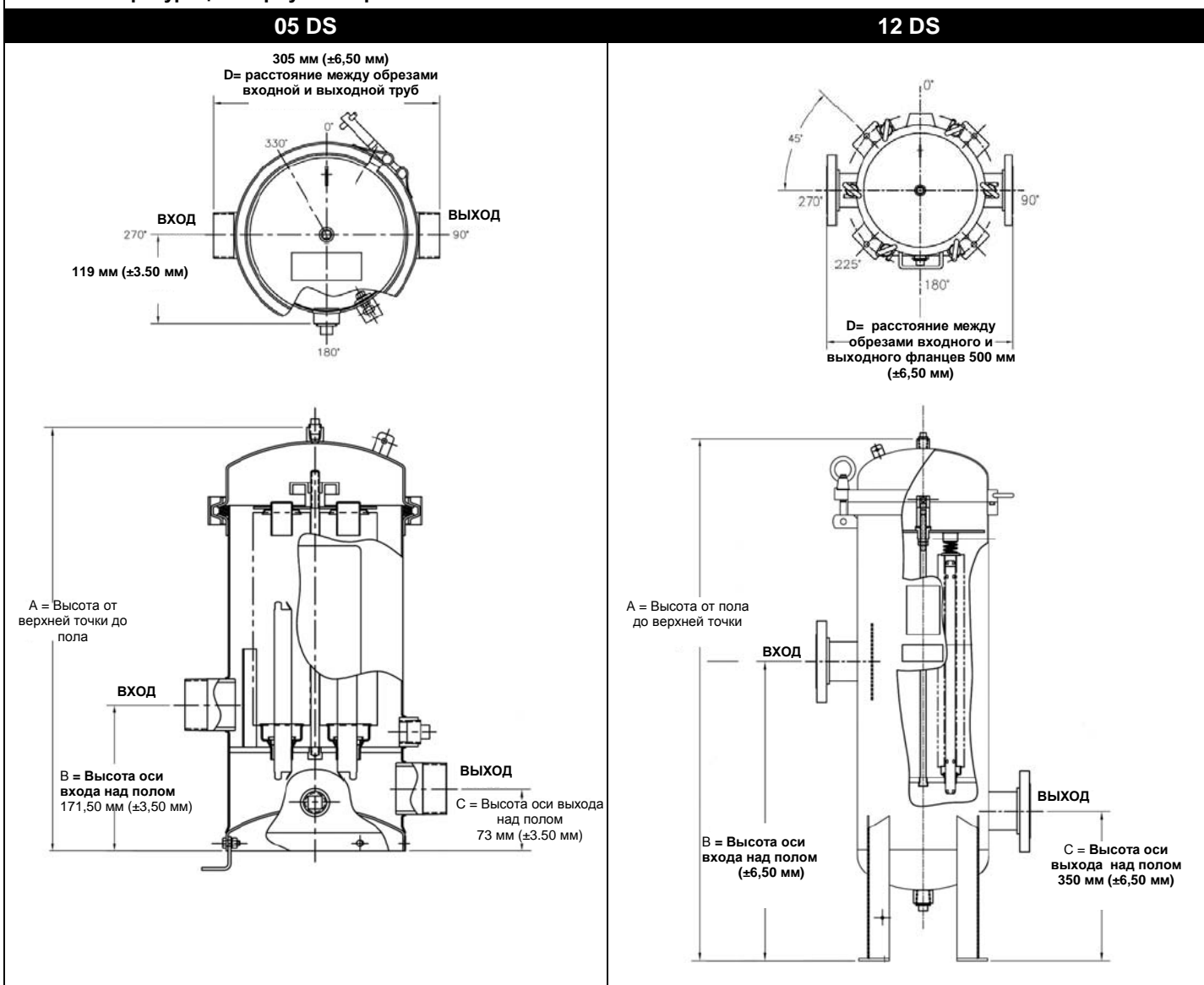


Таблица 3. Стандартные габариты и параметры моделей корпусов серии DS

Модель корпуса	A*	B*	C*	D	Минимальная высота потолка для замены картриджей	Объем корпуса (л)	Масса корпуса
05 DS1	496 мм	172 мм	73 мм	305 мм	850 мм	15,5	12 кг
05 DS2	750 мм				1 320 мм	23,5	14 кг
05 DS3	1 004 мм				1 820 мм	31,5	16 кг
05 DS4	1 258 мм				2 320 мм	39,5	18 кг
12 DS3	1 441 мм	700 мм	350 мм	500 мм	2 160 мм	84	69 кг
12 DS4	1 691 мм				2 670 мм	102	75 кг

\* Прибавить 19 мм (3/4 дюйма) для установки опор на корпуса DS. Все размеры имеют обычные допуски при изготовлении.

## Рекомендации по оформлению заказа для корпусов серии DS

Артикул стандартного корпуса DS по каталогу 3М	Количество картриджей	Тип корпуса	Высота патронов	Что входит в стандартную комплектацию корпусов					
				Конструкционные материалы	Прокладки	Отделка поверхностей	Тип соединения	Присоединительный размер	Внутренние детали и комплектующие
7100184242	05	DS	1	Все части, контактирующие с продуктом нерж. сталь SS316L. Другие части и детали нерж. сталь SS316L, или SS304L.	Нитриловая резина	Внутренние - травление и пассивирование, наружные - травление и пассивирование + электрополировка	Наружная резьба	1,5 дюйма	Направляющие для установки патронов, центральные стержни, прижимные пластины, прижимные гайки, уплотнительные втулки с пружинами, прокладки, пробки-заглушки дренажей и вентиля
7100183807	05		2				Наружная резьба	2 дюйма	
7100184011	05		3				Наружная резьба	2 дюйма	
7100185150	05		4				Наружная резьба	2 дюйма	
7100184033	12		3				Фланец	PN16 DN80 01B	
7100184012	12		4				Фланец	PN16 DN80 01B	

Пример формата кодировки марки корпуса: 05DS4

# Корпуса 3М

## Серия DS

Для фильтрующих картриджей

\*\* SOE (с одним открытым торцом) поставляется в качестве опции по запросу. Более подробную информацию можно получить в региональном представительстве компании 3М, отдел 3М Фильтрационные системы.

### Предельные параметры работы с опасными жидкостями 1 группы

Марка корпуса	Максимально допустимое давление (Бар)	Максимальная температура (°C)
05DS1	10	110
05DS2	8,5	110
05DS3	6,3	110
05DS4	5,0	110
12DS3	2,3	110
12DS4	1,9	110

### Предельные параметры работы с неопасными парами и газами 2 группы

Марка корпуса	Максимально допустимое давление (Бар)	Максимальная температура (°C)
05DS1	3	110
05DS2	2	110
05DS3	1,5	110
05DS4	1,2	110
12DS3	0,59	110
12DS4	0,5	110

#### **Важная информация**

КОМПАНИЯ 3М НЕ ДАЕТ НИКАКИХ ГАРАНТИЙ, ВКЛЮЧАЯ, НО НЕ ОГРАНИЧИВАЯСЬ ЛЮБЫМИ ПОДРАЗУМЕВАЕМЫМИ ГАРАНТИЯМИ ТОВАРНОГО СОСТОЯНИЯ ИЛИ ПРИГОДНОСТИ ДЛЯ КОНКРЕТНОЙ ЦЕЛИ. Поскольку эффективность работы продукта компании 3М Purification в каждом конкретном случае может зависеть от большого количества различных факторов, часть которых известна и подконтрольна только пользователю, он должен самостоятельно определить пригодность продукта 3М для использования в предполагаемых целях.

#### **Условия гарантийного обслуживания и заявление об ограничении ответственности**

КОМПАНИЯ 3М, ПО СВОЕМУ УСМОТРЕНИЮ, ОТРЕМОНТИРУЕТ ИЛИ ЗАМЕНИТ продукт, признанный дефектным, ЛИБО ВОЗМЕСТИТ ЗАТРАТЫ В ПРЕДЕЛАХ ПОКУПНОЙ ЦЕНЫ ПРОДУКТА. Никаким иным образом и ни по каким правовым основаниям, включая контракт, небрежность, гарантийные обязательства или объективную ответственность, компания 3М не несет ответственности за прямой, косвенный, случайный или фактический ущерб или убытки.

#### **ГАРАНТИЯ**

Продавец гарантирует отсутствие дефектов в использованных материалах и готовых продуктах в течение 12 месяцев со дня отгрузки с завода-изготовителя в нормальных условиях эксплуатации, обслуживания и т.п. при использовании по назначению и в соответствии с указаниями Продавца, представленными в письменном виде на момент приобретения (при наличии таковых). Любые несанкционированные переделки или изменения конструкции оборудования Покупателем аннулируют настоящую гарантию. Ответственность Продавца в соответствии с этой гарантией ограничивается заменой или ремонтом, ФОБ пункт изготовления, дефектного оборудования или детали, которые Продавец признает дефектными в результате осмотра, после возврата на завод-изготовитель с предоплатой транспортных расходов. ЭТА ГАРАНТИЯ ЗАМЕНЯЕТ СОБОЙ ВСЕ ПРОЧИЕ ГАРАНТИИ, ВЫРАЖЕННЫЕ В ЯВНОМ ВИДЕ ИЛИ ПОДРАЗУМЕВАЕМЫЕ, ОТНОСИТЕЛЬНО ОПИСАНИЯ, КАЧЕСТВА, КОММЕРЧЕСКОЙ ВЫГОДЫ, ПРИГОДНОСТИ ДЛЯ ОПРЕДЕЛЕННЫХ ЦЕЛЕЙ ИЛИ ИНЫХ АСПЕКТОВ. Ни при каких обстоятельствах Продавец не несет ответственности перед Покупателем или любой третьей стороной за упущенную выгоду или другие прямые и косвенные расходы, затраты, убытки или последующий ущерб, возникший из-за наличия дефектов продукта или любой его части (частей) или в результате их неисправности, или из-за любой содержащегося в оборудовании Продавца, но не поставляемого Продавцом.

## **3М**

3М Фильтрационное оборудование  
Бизнес центр СОМСИТУ, 108811, Москва,  
пос. Московский, Киевское шоссе, 22-й  
километр, домовладение 6 стр.1  
тел. 8 800 250 84 74  
факс + 7 495 784 74 75  
e-mail: cunofilterRU@mmm.com  
[www.3MRussia.ru](http://www.3MRussia.ru)  
[www.3mfiltration.ru](http://www.3mfiltration.ru)  
[www.3mpartners.ru](http://www.3mpartners.ru)

Информация может быть изменена без предварительного уведомления.  
©3М 2019. Все права защищены.