

SPACE

AQUA



# РУКОВОДСТВО

ПО МОНТАЖУ И ЭКСПЛУАТАЦИИ

Системы водоподготовки SpaceAqua  
серии Iron, Soft, ProMix



## Системы Iron

- SpaceAqua Iron 0844 FR1
- SpaceAqua Iron 0844 FR1M
- SpaceAqua Iron 0844 FR1MR
- SpaceAqua Iron 0844 FR1B
- SpaceAqua Iron 0844 FR1BM
- SpaceAqua Iron 1044FR1
- SpaceAqua Iron 1044FR1M
- SpaceAqua Iron 1044FR1MR
- SpaceAqua Iron 1044FR1B
- SpaceAqua Iron 1044FR1BM
- SpaceAqua Iron 1054FR1
- SpaceAqua Iron 1054FR1M
- SpaceAqua Iron 1054FR1MR
- SpaceAqua Iron 1054FR1B
- SpaceAqua Iron 1054FR1BM
- SpaceAqua Iron 1252FR1
- SpaceAqua Iron 1252FR1M
- SpaceAqua Iron 1252FR1MR
- SpaceAqua Iron 1252FR1B
- SpaceAqua Iron 1252FR1BM
- SpaceAqua Iron 1354FR1
- SpaceAqua Iron 1354FR1M
- SpaceAqua Iron 1354FR1MR
- SpaceAqua Iron 1354FR1B
- SpaceAqua Iron 1354FR1BM

### Загрузка

- Iron X
- WiseEco F
- WiseEcoF / X

## Системы Soft

- SpaceAqua Soft 0844FR1M
- SpaceAqua Soft 0844FR1MR
- SpaceAqua Soft 0844FR1BM
- SpaceAqua Soft 1044FR1M
- SpaceAqua Soft 1044FR1MR
- SpaceAqua Soft 1044FR1BM
- SpaceAqua Soft 1054FR1M
- SpaceAqua Soft 1054FR1MR
- SpaceAqua Soft 1054FR1BM
- SpaceAqua Soft 1252FR1M
- SpaceAqua Soft 1252FR1MR
- SpaceAqua Soft 1252FR1BM
- SpaceAqua Soft 1354FR1M
- SpaceAqua Soft 1354FR1MR
- SpaceAqua Soft 1354FR1BM
- SpaceAqua Soft 1465FR1M
- SpaceAqua Soft 1465FR1MR
- SpaceAqua Soft 1465FR1BM
- SpaceAqua Soft 1665FR1M
- SpaceAqua Soft 1665FR1MR
- SpaceAqua Soft 1665FR1BM

### Загрузка

- SoftX
- BaseSoft

## Системы ProMix

- SpaceAquaProMix 0844FR1M
- SpaceAquaProMix 0844FR1MR
- SpaceAquaProMix 0844FR1BM
- SpaceAquaProMix 1044FR1M
- SpaceAquaProMix 1044FR1MR
- SpaceAquaProMix 1044FR1BM
- SpaceAquaProMix 1054FR1M
- SpaceAquaProMix 1054FR1MR
- SpaceAquaProMix 1054FR1BM
- SpaceAquaProMix 1252FR1M
- SpaceAquaProMix 1252FR1MR
- SpaceAquaProMix 1252FR1BM

### Загрузка

- ProMix A
- ProMix B
- ProMix C

# Системы водоподготовки "SpaceAqua" серии Iron, Soft, ProMix

## Содержание

1	Назначение Систем.....	3
2	Условия эксплуатации.....	5
3	Требования безопасности .....	6
4	Требования к качеству исходной воды и ограничения по применению .....	7
5.	Технические характеристики.....	9
6	Состав систем.....	9
7	Описание систем .....	10
8	Порядок установки и подготовки изделия к работе.....	13
9	Подготовка к монтажу .....	14
10	Монтаж систем.....	16
11	Порядок загрузки фильтрующих материалов .....	19
12	Запуск в эксплуатацию.....	20
13	Настройка управляющего клапана и режимы работы дисплея .....	22
14	Основные правила эксплуатации.....	30
15	Регламент сервисного обслуживания.....	31
16	Действия персонала в аварийной ситуации.....	32
17	Типовые неисправности и способы их устранения.....	32
18	Хранение и транспортировка.....	37
19	Срок службы и утилизация .....	37
20	Гарантийные обязательства.....	37
21	Журнал сервисного обслуживания .....	39
22	Информация о системе.....	40
23	Комплект поставки.....	40

Благодарим Вас за приобретение системы водоподготовки " SpaceAqua " (далее - Системы).

Перед монтажом Системы произведите тщательный осмотр и убедитесь, что при транспортировке она не подвергалась механическому воздействию.

Внимательно прочитайте руководство по эксплуатации и следуйте всем указаниям.

По всем вопросам, связанным с монтажом, пожалуйста, обращайтесь в Сервисную службу или к Вашему дилеру.

## 1 Назначение Систем

1.1 Системы водоподготовки "SpaceAqua" серии Iron, Soft, ProMix изготовлены в соответствии с ТУ28.29.12.110-013-26254494-2022 и относятся к классу вертикальных напорных фильтров.

1.2 В зависимости от типа используемого фильтрующего материала данные Системы используются для решения следующих задач водоподготовки:

- снижение содержания в воде мелкодисперсных частиц и взвесей, Iron железа, марганца, сероводорода, сорбции органических примесей (в зависимости от типа фильтрующего материала);

- снижение содержания в воде солей жесткости (кальция и магния) и тяжелых металлов, нитратов (в зависимости от типа фильтрующего материала); Soft
- снижение содержания в воде железа и марганца, солей жесткости (кальция и магния), тяжелых металлов, аммиака и органики. ProMix

1.3 Системы отличаются по типу регенерации и способу ее начала:

- по типу регенерации: промывка обратным током воды (Iron) или регенерация специальными реагентами (Soft, ProMix);
- по способу начала промывки/регенерации: по таймеру или по объему.

1.4 Наименование Системы отражает ее состав - SpaceAqua **X YYYYY FR1Z**, где

**X** - тип Системы (зависит от решаемой задачи и типа фильтрующего материала; более подробно см. раздел 4 настоящего руководства);

**YYYYY** - условный диаметр и высота корпуса в дюймах;

**Z** – тип клапана:

FR1 – клапан с таймером, питание от сети 220 В, 50 Гц;

FR1M – клапан со встроенным счетчиком, питание от сети 220 В, 50 Гц;

FR1MR – клапан с внешним счетчиком, питание от сети 220 В, 50 Гц;

FR1B – клапан с таймером, питание от батареек;

FR1BM – клапан со встроенным счетчиком, питание от батареек.

1.5 Работа Систем "SpaceAqua" полностью автоматизирована и не требует постоянного присутствия обслуживающего персонала. Типоразмеры Систем позволяют конструировать станции водоочистки различной производительности.

1.6 Сведения о сертификации: декларация о соответствии ТР ЕАЭС N RU Д-РУ.РА09.В.23364/22 выдана Таможенным Союзом (срок действия с 23.12.2022 по 19.12.2027) на соответствие требованиям: ТР ТС 010/2011 «О безопасности машин и оборудования», ТР ТС 020/2011 «Электромагнитная совместимость технических средств».

## 2 Условия эксплуатации

- 2.1 Температура обрабатываемой воды и воздуха в помещении: + 2.. + 36 °С.
- 2.2 Влажность воздуха в помещении не должна превышать 70 %.
- 2.3 Колебания питающего напряжения 220 В, 50 Гц допускаются в пределах  $\pm 5\%$ .
- 2.4 Изменение входных показателей воды допустимо в пределах  $\pm 20\%$  от исходных показателей воды.
- 2.5 Условия эксплуатации Изделия:
- давление воды при подаче на Изделие – не менее 2,5 и не более 6,0 бар;
  - минимальный расход воды, поступающей на Изделие – не менее требуемой подачи воды на ее обратную промывку (табл.1);
  - влажность воздуха в помещении – не более 70%;
  - напряжение электросети – 220 В, 50 Гц  $\pm 5\%$  (модель FR1, FR1M, FR1MR);
  - 2 сменных элемента (щелочных) LR20 (модель FR1B, FR1BM).
- 2.6 Пропускная способность системы канализации должна быть не менее требуемого расхода воды на обратную промывку фильтра.
- 2.7 Требуется регулярное сервисное обслуживание Системы, которое должно проводиться квалифицированным персоналом.

### 3 Требования безопасности

3.1 Перед эксплуатацией Системы обслуживающий персонал должен изучить правила безопасности, указанные в настоящем документе.

3.2 Запрещается проведение любых работ с гидросистемой Системы без её отключения от питания электросети, перекрытия подачи воды и без сброса давления.

3.3 При эксплуатации Системы, ее техническом обслуживании и ремонте необходимо соблюдать требования ГОСТ 12.3.019-80, «Правила технической эксплуатации электроустановок потребителей» и «Правила технической безопасности при эксплуатации электроустановок потребителей».

3.4 Всё электрооборудование должно быть надёжно заземлено.

3.5 Все работы по загрузке фильтрующего материала в водоочистное оборудование необходимо производить с использованием средств индивидуальной защиты органов дыхания от пыли по ГОСТ 12.4.028-78 (респираторы ШБ-1 "Лепесток"), в защитных очках и перчатках.

3.6 Все работы с химическими веществами при приготовлении рабочих растворов реагентов, промывке/регенерации и дезинфекции Системы производить в резиновых перчатках и других средствах индивидуальной защиты.

#### Не допускается:

- Эксплуатация Системы при входном давлении воды **более 6,0 бар**;
- Образование вакуума внутри корпуса фильтра;
- Не допускается попадание внутрь Системы опасных в бактериологическом и химическом отношении веществ;
- Воздействие на Систему прямого солнечного света, нулевой и отрицательных температур;
- Расположение Системы в непосредственной близости от нагревательных устройств и нагрев его отдельных частей выше 40 °С;
- Проводить монтаж Системы в помещении с повышенным содержанием пыли в воздухе;
- Загромождать помещение, где расположена Система; проходы к обслуживаемому оборудованию и органам управления должны быть удобными;
- Категорически запрещается допуск в помещение, где расположена Система, несовершеннолетних и лиц, необученных правилам пользования.

**Система не предназначена для очистки небезопасной в микробиологическом отношении воды!**

## 4 Требования к качеству исходной воды и ограничения по применению

№ п/п	Модель	Фильтрующий материал	Удаление/ Фильтрация	Требования к качеству исходной воды
<b>1. Системы обезжелезивания, безреагентные</b>				
1.	Iron	IronX	Железо (pH=6,8-8,5), Марганец (pH=8,0-9,0)	pH=6,8-9 Нефтепродукты – отсутствие; Полифосфаты – отсутствие; Сероводород – ≤ 1 мг/л *; Крупнодисперсные частицы – отсутствие; Железо: 10 мг/л* ПО – ≤ 5 мгО <sub>2</sub> /л; Щ <sub>исх</sub> > (1+[Fe <sup>+2</sup> ]/28), мг-экв/л * Только на основании анализа исходной воды, по рекомендации технического специалиста.
2.	Iron	WiseEco X	Железо (pH=6,5-8,5)	pH=6,8-8,5 Нефтепродукты – отсутствие; Полифосфаты – отсутствие; Сероводород – ≤ 3 мг/л; Крупнодисперсные частицы – отсутствие; Железо: ≤ 20 мг/л ПО – ≤ 4 мгО <sub>2</sub> /л; Щ <sub>исх</sub> > (1+[Fe <sup>+2</sup> ]/28), мг-экв/л
3.	Iron	WiseEco F	Железо (pH=6,8-9,0)	pH=6,8-9 Нефтепродукты – отсутствие; Полифосфаты – отсутствие; Крупнодисперсные частицы – отсутствие; Железо: ≤ 4 мг/л ПО – ≤ 4 мгО <sub>2</sub> /л; Щ <sub>исх</sub> > (1+[Fe <sup>+2</sup> ]/28), мг-экв/л
<b>2. Системы осветления и сорбции</b>				
4.	Iron	Гранулированный активированный уголь	Органические соединения, хлор, Неприятный вкус, запах, Цветность органической природы	Нефтепродукты – отсутствие; Крупнодисперсные частицы – отсутствие; Железо общее – ≤ 0,3 мг/л; Присутствие нефтепродуктов, полифосфатов и железа сокращает срок службы активированного угля
<b>3. Системы умягчения воды</b>				
9.	Soft	Катионообменная смола в Na-форме	Соли жесткости (кальция и магния), Частично соли железа и марганца, Частично соли тяжелых металлов	Крупнодисперсные частицы – отсутствие; Нефтепродукты – отсутствие; Хлор свободный – ≤ 0,5 мг/л; Мутность – ≤ 5 мг/л; Цветность – ≤ 30 град; Железо общее – ≤ 0,5 мг/л; ПО – ≤ 6 мгО <sub>2</sub> /л; Общая жесткость – ≤ 12 мг-экв/л
№ п/п	Модель	Фильтрующий материал	Удаление/ фильтрация	Требования к качеству исходной воды

### 5. Системы многофункциональные

10.	ProMix	Универсальная загрузка ProMix	Железо, Марганец, Соли жесткости (кальция и магния), частично соли тяжелых металлов, Органические соединения	<p>pH=5,0-9,0;  Крупнодисперсные частицы – отсутствие;  Нефтепродукты – отсутствие;  Железо – ≤ 10 мг/л;  Марганец – ≤ 2 мг/л;  Аммиак – ≤ 4 мг/л;  ПО:  ProMix A – ≤ 10 мгO<sub>2</sub>/л;  ProMix B – ≤ 5 мгO<sub>2</sub>/л;  ProMix C – ≤ 20 мгO<sub>2</sub>/л;  Общая жесткость – ≤ 25,0 мг-экв/л;  Общее солесодержание – 0,1-4,0 г/л</p>
-----	--------	-------------------------------	---	--



**5. Технические характеристики  
Системы SpaceAqua серии Iron**

Модель		SpaceAqua Iron			
		0844	1044	1054	1252
Производительность л/час	номинал.	400	600	1000	1200
	максим.	600	800	1200	1700
Рабочий диапазон температуры, °С		1-45			
Рабочий диапазон давлений, бар		2,0-6,0			
Потеря напора в фильтре, бар		0,6-0,8			
Присоединительные размеры, вход/выход/дренаж, мм		25/25/14			
Высота, мм		1241	1241	1501	1458
Площадь, мм		240x240	258x258	258x258	315x315
Продолжительность промывки, мин		20...34			
Расход воды на промывку, м <sup>3</sup> /час	Birm, IronX, WiseEco F/ WiseEco X	0,98/1,8	1,52/1,83	1,52/1,83	2,04/2,59
	Filter-Ag, ГАУ <sup>1</sup>	0,73	0,95	1,2	1,7
Объем воды на одну промывку, л	Birm, IronX, WiseEco F/ WiseEco X	317/429	493/660	493/660	1156/1624
	Filter-Ag, ГАУ <sup>1</sup>	243	317	400	963
Питающее напряжение <sup>2</sup>		220В, 5В (2 сменных элемента LR20, щелочные)			
Потребляемая мощность, (номинальная), Вт		5			

<sup>1</sup> - ГАУ – гранулированный активированный уголь.

<sup>2</sup> - В скобках приведены значения для Систем с управляющими клапанами FR1B, FR1BM, FR1BMR.

### Системы SpaceAqua серии Soft

Модель		SpaceAqua Soft <sup>1</sup>		
		1354	1465	1665
Производительность л/час	номинал.	2700	3800	4200
	максим.	3500	4500	5000
Рабочий диапазон температуры, °С		1-45		
Рабочий диапазон давлений, бар		2,0-6,0		
Потеря напора в фильтре, бар		0,6-0,8		
Рабочая обменная емкость, г-экв <sup>2</sup>	СКК	77	110	121
	СОА	21	30	33
Присоединительные размеры, вход/выход/дренаж, мм		25/25/14		
Высота, мм		1518	1794	1826
Площадь, мм		735x400	751x382	950x516
Объем реагентного бака, л		70	100	145
Продолжительность промывки, мин		50...80		
Расход воды на промывку, м <sup>3</sup> /час		1,06	1,28	1,42
Объем воды на одну промывку, л		638	817	1003
Расход реагента на одну промывку, кг <sup>3</sup>		8,4	12	13,2
Питающее напряжение <sup>4</sup>		220В, 5В (2 сменных элемента LR20, щелочные)		
Потребляемая мощность, (номинальная), Вт		5		

<sup>1</sup> - Для данных систем возможна модификация как с прямоточной, так и с противоточной регенерацией.

<sup>2</sup> - РОЕ приведена из расчета: 1 100 мг - экв на 1л сильнокислотного катионита (СКК), 300 мг – экв на 1 л сильноосновного анионита (СОА).

<sup>3</sup> - Регулируется в пределах 120-140 г на 1 л загрузки.

<sup>4</sup> - В скобках приведены значения для Систем с управляющими FR1В, FR1ВМ, FR1ВМR.

### Системы SpaceAqua серии ProMix

Модель		SpaceAqua ProMix				
		0844	1044	1054	1252	1354
Максимальная производительность, л/час		600	1000	1200	1400	2700
Рабочий диапазон температуры, °С		1-45				
Рабочий диапазон давлений, бар		2,5-6,0				
Потеря напора в фильтре, бар		0,6-0,8				
Рабочая обменная емкость, г-экв <sup>1</sup>	ProMix A	18	21	28	39	49
	ProMix B	20	24	32	44	56
	ProMix C	15	18	24	33	42
Присоединительные размеры, вход/выход/дренаж, мм		25/25/14				
Высота, мм		1241	1241	1501	1452	1518
Площадь, мм		607x400	658x400	658x400	707x400	735x400
Объем реактивного бака, л		70			100	
Продолжительность промывки, мин		70...107				
Расход воды на промывку, м <sup>3</sup> /час		0,3-0,5	0,5-0,8	0,5-0,8	0,7-1,1	0,9-1,3
Объем воды на одну промывку, л		245	346	475	629	795
Расход реагента на одну промывку, кг <sup>2</sup>		2,5	2,5	4,0	5,5	7,0
Питающее напряжение <sup>3</sup>		220В, 5В (2 сменных элемента LR20, щелочные)				
Потребляемая мощность, (номинальная), Вт		5				

<sup>1</sup> - При количестве фильтрующей загрузки, рекомендованном производителем. POE приведена из расчета: 700 мг - экв на 1л ProMix A, 800 мг - экв на 1л ProMix B и 600 мг-экв на 1л ProMix C.

<sup>2</sup> - Регулируется в пределах 100-120 г на 1 л загрузки.

<sup>3</sup> - В скобках приведены значения для Систем с управляющими клапанами FR1B, FR1BM, FR1BMR.

## 6 Состав систем

№ п/п	Наименование модели	Наименование комплектующих	Кол-во
1	Системы обезжелезивания воды и осветления воды серии «Iron»	1. Фильтр без фильтрующего материала	1
2	Системы умягчения воды серии «Soft», Многофункциональные Системы серии «ProMix»	1. Фильтр без фильтрующего материала	1
		2. Реагентный бак	1

**Примечание:** во избежание скачков напряжения в электрической сети рекомендуется подключить стабилизатор напряжения. **Стабилизатор напряжения в комплект поставки не входит!**

**Таблица 1. Фильтрующие материалы и их основные технические характеристики**

№	Наименование	Тип	Насыпной вес, кг/л	Скорость обратной промывки, м/час	Применение	Срок службы, лет
1	IronX	каталитический	0,7..0,8	24–29		1–3
2	WiseEco F	каталитический	0,79	25-30		1-3
3	WiseEco X	каталитический	1,4	30-40		1-3
4	SoftX	ионообменная	0,80..0,84	7-12	Ионный обмен	до 5 <sup>1</sup>
5	ProMix	ионообменная	0,80...1,00	10-15	Ионный обмен/ Сорбция	до 5 <sup>1</sup>

<sup>1</sup> Зависит от качества обрабатываемой воды.

## 7 Описание систем

### 7.1 Системы «SpaceAqua»

(Рисунок 1) состоят из:

- корпуса фильтра;
- слоя фильтрующего материала \*;
- поддерживающего слоя гравия;
- дренажно-распределительной системы;
- многоходового переключателя потока воды для управления процессами фильтрации и промывки/регенерации (далее - управляющий клапан);
- Системы реагентного обезжелезивания, умягчения, снижения содержания нитратов и многофункциональные Системы дополнительно комплектуются реагентным баком для перманганата калия или соли, соответственно.

\* Не входит в комплект поставки.

7.2 Корпус фильтра изготовлен из полиэтилена высокой плотности или ABS с наружным покрытием из стекловолокна, пропитанного эпоксидной смолой.

В корпусе имеется верхнее резьбовое отверстие для установки дренажно-распределительной системы, загрузки фильтрующих материалов и крепления управляющего клапана.

7.3 Дренажно-распределительная система фильтра включает в себя:

- верхний щелевой экран;
- вертикальный коллектор;
- нижнее дренажное устройство в виде звезды со щелевыми лучами или колпачкового распределителя.

7.4 Верхний щелевой экран служит для предотвращения выноса в канализацию фильтрующего материала и для равномерного распределения потоков воды при обратной промывке и фильтрации.

7.5 Нижнее дренажное устройство также служит для предотвращения выноса в канализацию фильтрующего материала и для равномерного распределения потоков воды при обратной промывке и фильтрации.

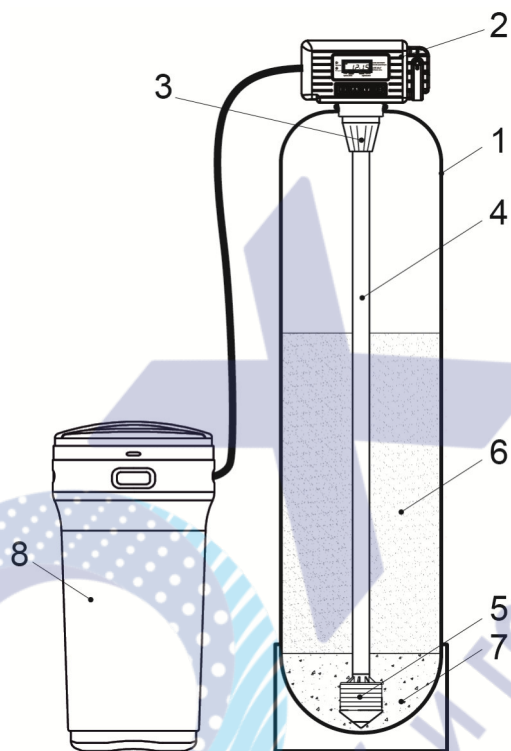


Рис.1

- 1 – корпус фильтра;
- 2 – многоходовой переключатель потоков воды;
- 3 – верхний щелевой экран;
- 4 – вертикальный коллектор;
- 5 – нижнее дренажное устройство;
- 6 – слой фильтрующего материала;
- 7 – поддерживающий слой гравия;
- 8 – реагентный бак (только для Систем умягчения и многофункциональных Систем).

7.6 В состав реагентного бака входят следующие элементы (Рисунок 2):

- 1 - корпус;
- 2 - крышка;
- 3 - подставка для соли с отверстиями;
- 4 - ножки подставки для соли;
- 5 - поплавковый клапан;
- 6 - защитная шахта с крышкой;
- 7 - угловая муфта;
- 8 - гибкий шланг для присоединения бака к управляющему клапану;
- 9 - переливной штуцер.

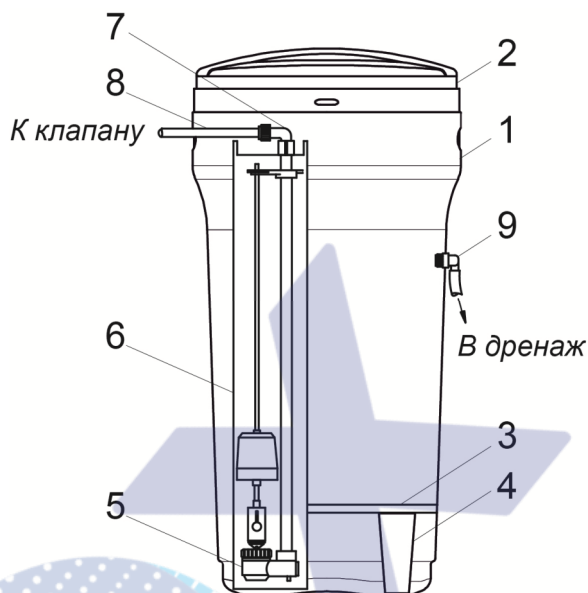


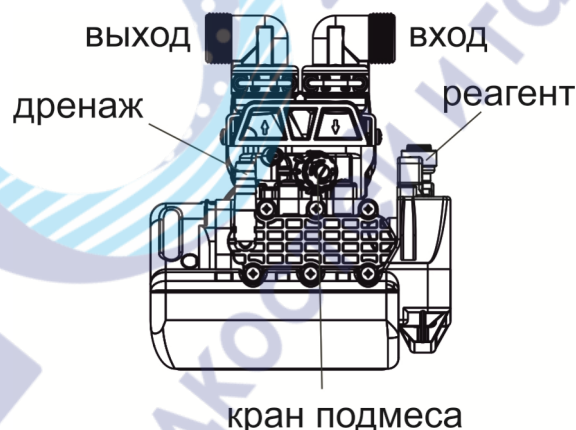
Рис. 2

7.7 В состав управляющего клапана входят:

программное устройство, используемое для установки частоты, времени начала и продолжительности процессов промывки/регенерации Системы;

общий многоходовой клапан, переключение которого во время промывки/регенерации Системы полностью заменяет стандартную запорно-регулирующую арматуру;

встроенный кран подмеса.



7.8 Встроенный кран подмеса позволяет регулировать остаточную жёсткость в Системах серии «Soft». Внимание! Не используйте кран подмеса в Системах серий «Iron», и «ProMix»!

7.9 Периодически Системы серии «Soft», «ProMix», находятся в режиме регенерации, а Системы серии «Iron» в режиме промывки. Все операции процесса промывки/регенерации выполняются автоматически за счет давления исходной воды без использования промежуточных емкостей и насосов (при условии, что давление исходной воды не менее 2,5 бар).

7.10 Работа Систем обезжелезивания серии «Iron» основана на каталитическом окислении ионов железа, марганца, и сероводорода. При этом происходит образование нерастворимых соединений этих элементов и задержание их слоем фильтрующего материала. Промывка безреагентных Систем обезжелезивания и осветления серии «Iron» осуществляется обратным током исходной воды.

7.11 Принцип работы Систем серии «Soft» основан на методе ионного обмена при фильтровании исходной воды через слой ионообменной смолы. Регенерация Систем серии «Soft» осуществляется путем обработки ионообменной смолы раствором поваренной соли из реагентного бака. Периодическая загрузка соли в бак осуществляется обслуживающим персоналом.

7.12 Принцип работы Систем серии «ProMix» основан на методах ионного обмена и сорбции при фильтровании исходной воды через слой фильтрующего материала. Регенерация Систем серии «ProMix» осуществляется путем обработки

фильтрующего материала раствором поваренной соли из реактного бака. Периодическая загрузка соли в бак осуществляется обслуживающим персоналом.

7.12 При использовании в Системах серий «Iron» осветлительных или сорбционных материалов, принцип действия которых основан на методе адсорбции и осветления, Системы серии «Iron» снижают содержание в воде механических частиц, песка, ила, ржавчины и удаляют небольшие концентрации железа, что позволяет снизить мутность и цветность воды. Промывка осуществляется обратным током исходной воды.

7.13 В Системах с клапанами FR1, FR1M, FR1MR для питания клапана управления используется блок питания 220В/5В. В Системах с клапанами FR1B, FR1BM для питания клапан управления используются два сменных элемента (щелочные) LR20.



## 8 Порядок установки и подготовки изделия к работе

- 8.1 При подключении Изделия внимательно изучите настоящее Руководство по эксплуатации.
- 8.2 Проверьте комплектность поставки Изделия.
- 8.3 Вход воды в Изделие должен быть соединен с трубопроводом, подающим воду (или идущим от насоса), а выход с линией подачи обработанной воды потребителю.
- 8.4 Необходимо очистить пол в помещении, предназначенном для расположения Изделия, от предметов, которые могут механически повредить фильтрующие корпуса и солевой бак.
- 8.5 Изделие должно быть смонтировано в соответствии с местными санитарно-техническими требованиями.
- 8.6 Перед пуском Изделия рекомендуется произвести дезинфекцию резервуаров (5,25% раствором гипохлорита натрия или другими дезинфицирующими агентами; время контакта не менее 30 минут) и фильтрующих загрузок (провести цикл полной регенерации системы осветления и обезжелезивания 3% раствором перманганата калия из расчета 3 г  $\text{KMnO}_4$  на 1 л фильтрующей загрузки и провести цикл полной регенерации системы умягчения 5,25% раствором товарного гипохлорита натрия из расчета 1,25 мл на 1 л смолы), если транспортировка, хранение или монтаж Изделия производились в условиях повышенной загрязненности окружающей среды.

## 9 Подготовка к монтажу

9.1 Монтаж Системы следует производить в гигиенически чистых условиях; при проведении сборочных работ по установке Системы и загрузке фильтрующими/ионообменными материалами обслуживающий персонал должен работать с защитой органов дыхания от пыли фильтрующего материала по ГОСТ 12.4.028-78 (респираторы ШБ-1 “Лепесток”), в защитных очках и перчатках.

9.2 Для подсоединения трубопроводов к управляющему клапану используйте имеющиеся монтажные фитинги (сварные, клеевые или резьбовые). Монтажные фитинги подсоединяются к управляющему клапану при помощи гаек, которые закручиваются только **вручную**.

Монтажные фитинги могут использоваться при небольшом несовпадении осей трубопроводов, но не рассчитаны для использования в качестве несущей конструкции.

9.3 Сварные соединения должны остыть, а клеевые соединения должны просохнуть перед установкой гайки и уплотнительных колец. Избегайте попадания растворителя и клея на любую часть уплотнительных колец и управляющего клапана.

9.4 Не используйте вазелин, масла, другие смазывающие компоненты с углеродом или кремнийорганические соединения в виде аэрозоля. Используйте силиконовую пищевую смазку на уплотнительных кольцах и сальниках. При подсоединении 1" углового фитинга к линиям водопровода используйте тефлоновую ленту (ФУМ).

9.5 Управляющего клапана разработаны так, чтобы можно было отвинтить отверткой винты крепления узлов или крышки, разъединить или уплотнить соединительные фитинги вручную.

**Внимание! Не перетягивайте винты, соединяющие различные узлы клапана или крышку, чтобы избежать прокручивания или срыва резьбы на запрессованных в теле клапана гаек.**

9.6 Сброс сточных вод от Системы производится в хозяйственно-бытовую или производственную канализацию в напорном режиме. Пропускная способность системы канализации должна быть не менее требуемого расхода воды на обратную промывку Системы (см. раздел 5 настоящего руководства).

9.7 Условный диаметр дренажной линии не должен быть меньше присоединительного размера прилагаемого дренажного фитинга (соответственно  $\frac{3}{4}$ " или 1"). Протяженность дренажной линии не должна превышать 7 м.

9.8 Дренажная линия должна иметь минимальное количество углов, фитингов и резких изгибов.

9.9 Во избежание попадания газов из системы канализации в помещение и для повышения санитарной надежности рекомендуется предусмотреть устройство гидрозатвора или обратного клапана.

9.10 Для Систем с управляющими клапанами FR1, FR1M, FR1MR: Управляющий клапан работает от электрической сети переменного тока с номинальным напряжением 220 В, 50 Гц через понижающий трансформатор (блок питания), входящий в комплект поставки. Для питания следует установить розетку европейского стандарта, подключенную к электрической сети с параметрами  $220 \pm 5\%$  В, 50 Гц. При больших отклонениях напряжения необходимо дополнительно установить стабилизатор напряжения. Розетка должна быть смонтирована на стене в удобном месте рядом с Системой на такой высоте, чтобы была полностью исключена возможность попадания на нее воды и конденсата.

9.11 Для Систем с управляющими клапанами FR1, FR1M, FR1MR: Не рекомендуется применение отдельного выключателя для отключения Системы от электрической сети; для этого следует использовать общее пакетное устройство.

Систем с управляющими клапанами FR1B, FR1BM: комплектуются аккумуляторной батареей. **Внимание!!! При замене аккумуляторной батареи соблюдайте полярность!!! При нарушении полярности подключения аккумуляторной батареи, плата клапан управления выходит из строя!!!**



## 10 Монтаж систем

10.1 Перед проведением монтажных работ следует убедиться, что в течение суток давление исходной воды не превышает 6,0 бар, в противном случае перед фильтром необходимо установить редукционный клапан.

10.2 Выберите место для установки Системы. Установите Систему на ровной, твердой поверхности в отапливаемом помещении с температурой воздуха не ниже +2 и не выше +38 °С. Систему нельзя устанавливать рядом с источниками тепла (электронагревательные приборы, водонагревательные приборы). Необходимо очистить пол в помещении, предназначенном для расположения Системы от предметов, которые могут механически повредить фильтрующие корпуса и реагентный бак.

10.3 Установите корпус фильтра вертикально непосредственно на том месте, где он должен стоять по проекту. При необходимости выровняйте корпус по отвесу. При небольших отклонениях оси корпуса от вертикали следует выровнять пол или подложить под основание фильтра куски какого-либо прочного листового материала. Полностью (до упора) завинтите управляющий клапан в корпус фильтра и поверните пустой фильтр так, чтобы управляющий клапан был ориентирован в направлении, удобном для монтажа и эксплуатации Системы.

10.4 Подсоедините Систему к существующему трубопроводу в соответствии с принципиальной схемой, показанной на рисунке 3. Подводящие трубопроводы<sup>2</sup> и дренажную линию необходимо должным образом укреплять, чтобы избежать чрезмерной нагрузки непосредственно на клапан.

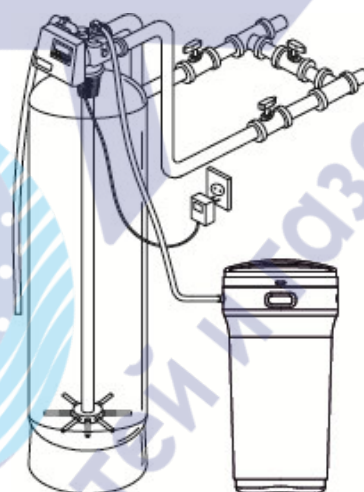


Рис. 3

10.5 Подключение Системы к трубопроводу исходной воды производится через обводную линию (байпас), оборудованную запорной арматурой, позволяющей при необходимости подавать потребителю исходную воду. До и после Системы рекомендуется смонтировать пробоотборные краны и манометры.

10.6 Для присоединения к системе трубопроводов используются угловые резьбовые фитинги (рис.4, поз.1). Угловые фитинги можно повернуть на 90 градусов в удобную сторону.

10.7 В Системах с клапаном FR1MR с выносным счетчиком используются дополнительные быстроразборные фитинги (рис.4, поз.4) и фитинги счетчика (рис.4, поз.5).

10.8 Для Систем с клапанами FR1, FR1B, FR1M, FR1BM: При подключении управляющего клапана к системе трубопроводов (вход и выход управляющего клапана) сначала присоедините угловые фитинги (рис.4, поз.1) к системе труб. После этого наденьте на них уплотнительные кольца (рис.4, поз.2) и установите их в адаптер (рис.4, поз.10) и зафиксируйте угловые фитинги клипсами (рис.4, поз.3). При наличии встроенного счетчика подключите кабель счетчика (рис.5, поз.3) к разъему адаптера (рис.4, поз.10).

10.9 Для Систем с клапаном FR1MR с выносным счетчиком: При подключении управляющего клапана к системе трубопроводов (вход и выход управляющего клапана) сначала установите в клапан угловые фитинги (рис.4, поз.1): наденьте на них уплотнительные кольца (рис.4, поз.2) и установите их в адаптер (рис.4, поз.10) и зафиксируйте угловые фитинги клипсами (рис.4, поз.3). Установите уплотнительные

<sup>2</sup> Не рекомендуется уменьшать диаметр подводящего трубопровода к системе фильтров ниже оптимального значения.

кольца (рис.4, поз.4) в быстроразборные фитинги (рис.4, поз.5) и зафиксируйте их на угловых фитингах (рис.4, поз.2). Затем присоедините быстроразборные фитинг (рис.4, поз.8) и фитинг счетчика (рис.4, поз.6) к системе труб; фитинг счетчика (рис.4, поз.6) подключите к трубе на выходе системы. Вставьте турбину счетчика (рис.4, поз.7) и кабель счетчика (рис.4, поз.12) в фитинг счетчика (рис.4, поз.6) на выходе Системы. После этого установите быстроразборные фитинги (рис.4, поз.5) в счетчика (рис.4, поз.6) и фитинг (рис.4, поз.8), и зафиксируйте их клипсами (рис.4, поз.9).

10.10 Системы со встроенным счетчиком FR1M, FR1BM, не комплектуются фитингами (рис.4, поз.5 и 8) и фитингами счетчика (рис.4, поз.6). Встроенный счетчик находится в адаптере подмеса (рис.4, поз.11).

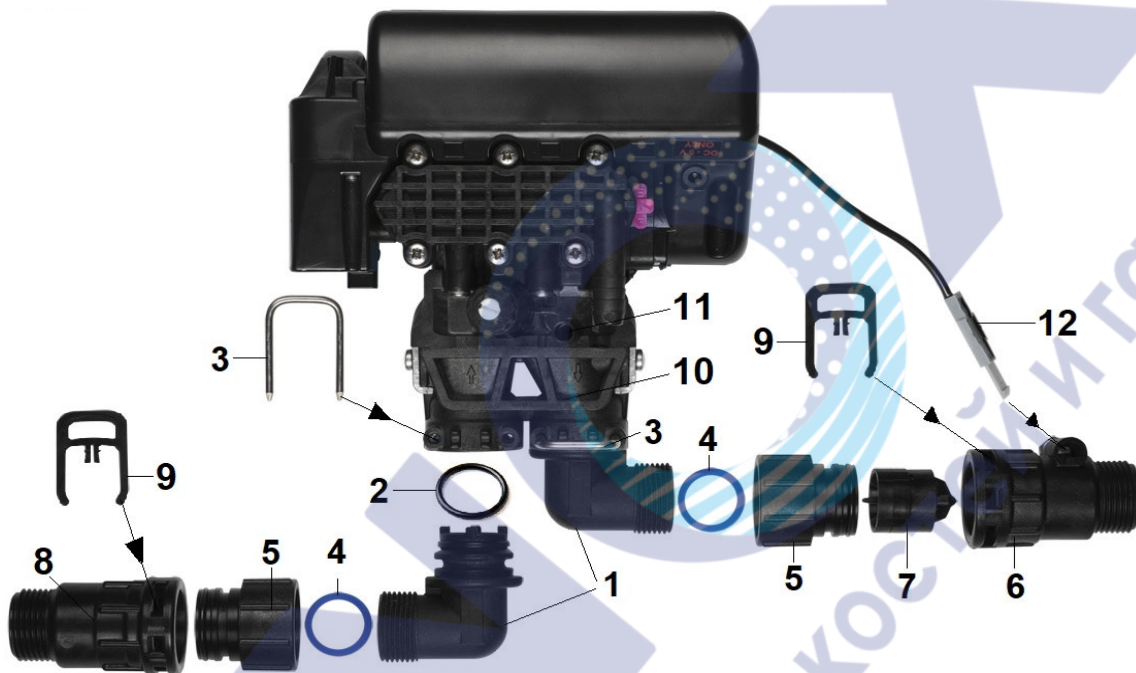


Рис. 4

Адаптер подмеса со встроенным счетчиком состоит из:

- адаптера 1;
- турбины счётчика 2;
- фиксатора счётчика 3;
- кабеля счетчика 4;
- вентиля подмеса 5.

Внимание! Не используйте вентиль подмеса в системах Iron и ProMix!

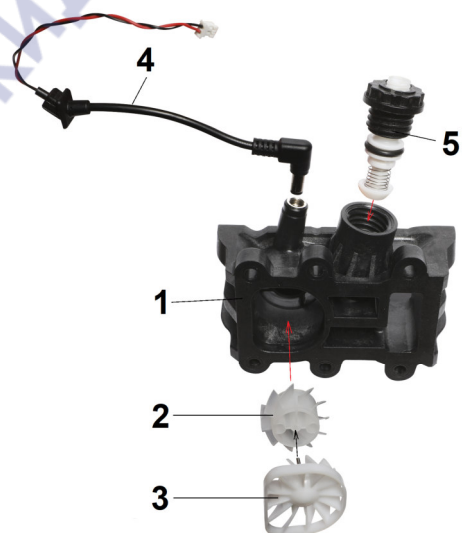


Рис.5

10.11 Системы серии «Soft» могут комплектоваться байпасным клапаном (рис.6).

Байпасный клапан устанавливается между адаптером подмеса (рис.4, поз.11) и адаптером присоединительных фитингов (рис.4, поз.10). Байпасный клапан присоединяется с помощью скоб и винтов.

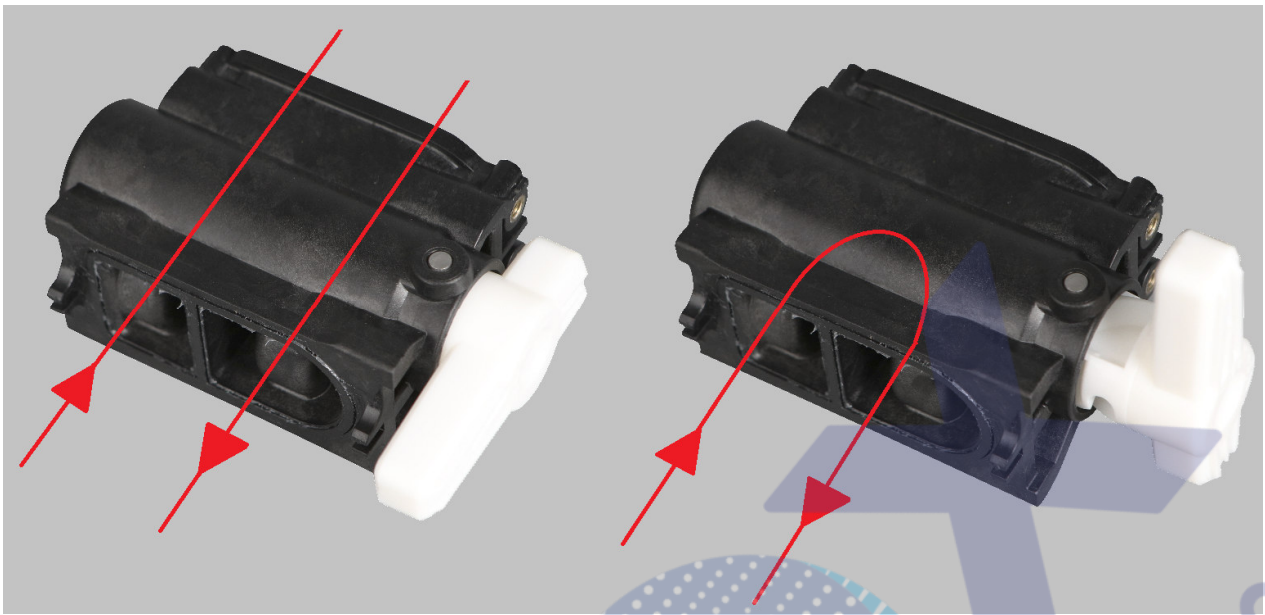


Рис.6

10.12 Подключите Систему к водопроводной магистрали: руководствуясь стрелками на управляющем клапане, указывающими направление потока воды (вход и выход), установите соответствующие фитинги во входной и выходной патрубки управляющего клапана до упора и зафиксируйте их клипсами. **Внимание!** Не путать направление подключения, т.к. это приведет к нарушению работоспособности Системы.

Внимание! Если фитинг протекает, то уплотнение сальника не остановит утечку. В этом случае отсоедините и выньте фитинг, проверьте его целостность или положение уплотнительного кольца.

10.13 Для соединения управляющего клапана с дренажной линией (канализацией) используется дренажный фитинг 1 для подключения гибкого шланга 2 (внутренний диаметр 14 мм). Зафиксируйте шланг хомутом 3 на фитинге управляющего клапана.

**ВНИМАНИЕ!!! Гибкий дренажный шланг 2 и хомут 3 не входят в комплект поставки.**

10.14 Системы реагентного обезжелезивания, умягчения, снижения содержания нитратов и многофункциональные поставляются с  $\frac{3}{8}$ " быстроразъемным фитингом (уголком) 4 типа Quick Connect заполнения реагентного бака, к которому можно легко подсоединить  $\frac{3}{8}$ " гибкую трубку 5.



Рис.7

## 11 Порядок загрузки фильтрующих материалов

11.1 Отсоедините управляющий клапан от трубопроводов. Затем вывинтите управляющий клапан, и снимите его с корпуса.

11.2 **Для Систем с колпачковым нижним дренажным устройством:** вставьте вертикальный коллектор с установленным нижним дренажным устройством в корпус.

**Для Систем с лучевым нижним дренажным устройством:** вставьте основание нижнего дренажного устройства в корпус и, удерживая его, ввинтите в него лучи, осторожно опустите распределительную систему на дно корпуса.

11.3 Убедитесь, что дренажное устройство установлено по центру на дне корпуса, а коллектор выступает над горловиной корпуса фильтра не более чем на 5 мм.

11.4 Закройте верхнее отверстие в вертикальном коллекторе плотной пробкой из любого твердого материала так, чтобы ни при каких условиях эта пробка не могла провалиться внутрь корпуса и вертикального коллектора; в противном случае это приведет к полному выходу из строя управляющего клапана

11.5 Наполните корпус фильтра водой приблизительно на  $\frac{1}{4}$  объема; вода служит буфером для засыпаемых фильтрующих материалов.

11.6 Тщательно промойте гравий от пыли при помощи сита.

11.7 Вставьте в горловину корпуса воронку; коллектор может при этом немного отклоняться от вертикали, но нижнее дренажное устройство не должно смещаться относительно середины дна корпуса. Засыпьте в корпус через воронку требуемое количество гравия.

**ВНИМАНИЕ!** После загрузки гравия ни в коем случае не вытаскивайте вертикальный коллектор из корпуса! Это может привести к поломке нижнего дренажного устройства в результате попадания гравия в посадочное место на дне корпуса.

11.8 Загрузите в фильтр требуемое количество фильтрующего материала.

11.9 Выньте воронку из горловины корпуса и пробку из вертикального коллектора, придерживая его рукой для предотвращения движения вверх. Влажной ветошью вытереть пыль с резьбы на горловине корпуса и с верхней части коллектора.

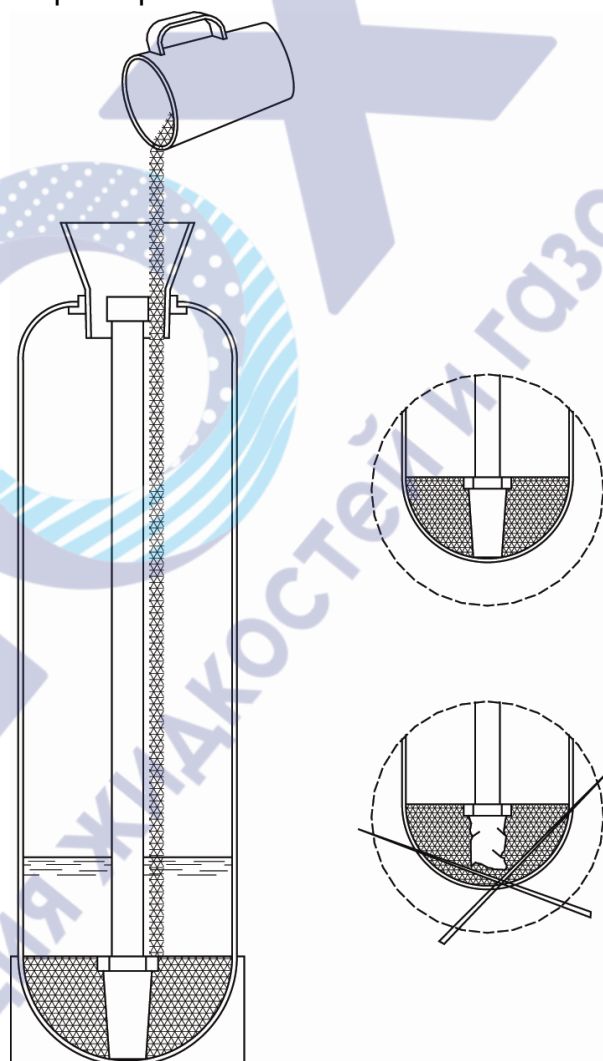
11.10 Заполните корпус водой до горловины.

11.11 Установите верхний щелевой экран в управляющий клапан, и установите клапан на корпус.

11.12 Вручную закрутите управляющий клапан, предварительно смазав уплотнительное кольцо силиконовой смазкой. Не используйте силиконовый герметик!

Внимание! При закручивании не использовать тефлоновую ленту; соединения не перетягивать.

11.13 Подсоедините управляющий клапан к соответствующим трубопроводам.



Внимание! Запуск Системы рекомендуется осуществить через 1-2 часа после замачивания фильтрующего материала водой, тем самым, позволив фильтрующему материалу пропитаться водой.

## 12 Запуск в эксплуатацию

12.1 Убедитесь, что кран подмеса клапана и ручные краны на входе и выходе Системы закрыты.

12.2 Удалите защитную пластиковую ленту, которая выступает из крышки клапана и замыкает контакты на аккумуляторе и переведите выключатель, расположенный слева снизу корпуса таймера клапана, в положение «I» (ВКЛ). На дисплее появится подсветка и отображение времени.



12.3 Для Систем с клапанами FR1, FR1M, FR1MR: Переведите выключатель расположенный слева снизу корпуса таймера клапана, в положение «O» (ВЫКЛ). Подсветка дисплея и отображение времени прекратится. Подсоедините управляющий клапан к электропитанию через блок питания, и на дисплее появится подсветка и отображение времени. Затем переведите выключатель, расположенный слева снизу корпуса таймера клапана, в положение «I» (ВКЛ).

12.4 Медленно откройте кран на входе в Систему. Убедитесь, что во всей Системе нет утечек при максимальном давлении.

12.5 Внимание! В случае если имеется утечка, закройте кран на входе. Сбросьте давление в Системе. Для этого начните немедленную промывку Системы и переведите управляющий клапан в режим «Обратная промывка»<sup>3</sup>. Затем переведите управляющий клапан в режим «Сервис»<sup>3</sup>. Отключите клапан от электропитания. Устраните утечку и начните пуск Системы сначала (пункт 1 данного раздела).

12.6 Закройте кран на входе в Систему.

12.7 Начните промывку Системы и переведите управляющий клапан в режим «Прямая промывка»<sup>3</sup>.

12.8 Медленно откройте кран на входе в Систему. Вода начнет сливаться в дренажную линию.

12.9 Оставайтесь в режиме «Прямая промывка»<sup>3</sup> (примерно 10-15 минут).

12.10 Закройте кран на входе в Систему.

12.11 Переведите управляющий клапан в режим «Обратная промывка»<sup>3</sup>.

12.12 Медленно открывайте кран на входе. Вода начнет сливаться в дренажную линию. Оставайтесь в режиме «Обратная промывка» до тех пор, пока в дренаж не потечет чистая вода (примерно 30 минут). Продолжительность промывки для фильтрующих загрузок смотрите в разделе 5 настоящего руководства.

12.13 Если поток воды значительно уменьшился, это свидетельствует о засорении верхнего дренажного экрана. В этом случае повторите действия, начиная с п.11.5.

12.14 В случае Системы реагентного обезжелезивания, умягчения, снижения содержания нитратов и многофункциональных Систем заполните реагентный бак с помощью ведра или шланга на  $\frac{1}{3}$  водой.

12.15 Подсоедините управляющий клапан к электропитанию. Пусть управляющий клапан пройдет оставшиеся стадии промывки/регенерации в нормальном режиме. Примечание: в случае Системы умягчения, снижения содержания нитратов,

<sup>3</sup> Порядок режимов регенерации и их форсирование приведены в разделе 12 настоящего руководства.

многофункциональных Систем или реагентного фильтра во время стадии регенерации, Вы должны наблюдать затягивание воды из реагентного бака, а во время стадии «ЗАПОЛНЕНИЕ РЕАГЕНТНОГО БАКА» - заполнение реагентного бака водой.

12.16 Полностью откройте кран на выходе и закройте байпасный кран. Установите текущее время, при необходимости установите периодичность промывки/регенерации и время начала промывки/регенерации согласно разделу 12 настоящего руководства.

12.17 В случае Системы реагентного обезжелезивания, умягчения, снижения содержания нитратов и многофункциональной Системы загрузите в реагентный бак, соответственно, перманганата калия (1-2 см слоя) или таблетированную соль (примерно на 75% от объема бака). Установите высоту поплавка по верхней границе воды в реагентном баке после затягивания реагента и автоматического заполнения бака. (Расход реагента определяется количеством воды в баке, а уровень воды в баке дополнительно контролируется поплавком).

12.18 В случае Системы реагентного обезжелезивания, умягчения, снижения содержания нитратов и многофункциональной Системы по истечении 2-3 часов убедитесь, что образовался насыщенный раствор соли или перманганата калия и проведите принудительную ручную регенерацию Системы<sup>4</sup>.

12.19 *Только для Систем серии «Soft»:* Отрегулируйте остаточную жёсткость на выходе Системы – медленно поверните кран подмеса против часовой стрелки и контролируйте жесткость при помощи экспресс-теста на жёсткость.

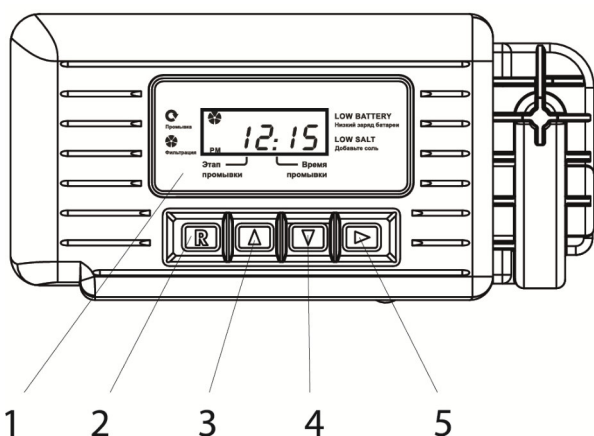
**ВНИМАНИЕ!** Не используйте кран подмеса в Системах серий «Iron» и «ProMix»!

---

<sup>4</sup> Порядок режимов регенерации и их форсирование для различных управляющих клапанов приведены в разделе 12 настоящего руководства.

## 13 Настройка управляющего клапана и режимы работы дисплея

### Внешний вид управляющего клапана



- 1 – Дисплей клапана
- 2 – Кнопка «ПРОМЫВКА» - запуск принудительной промывки/регенерации и/или переход к следующей стадии промывки/регенерации
- 3 – Кнопка «ВВЕРХ»
- 4 – Кнопка «ВНИЗ»
- 5 – Кнопка «ДАЛЕЕ» - переход к следующему шагу

### Основные режимы дисплея

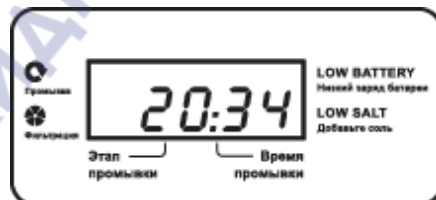


- 1 – Индикатор разбора воды
- 2 – Индикатор промывки
- 3 – Индикатор низкого заряда элемента питания
- 4 – Индикатор низкого уровня соли

Ниже приведены основные режимы дисплея управляющего клапана. Переключение между режимами осуществляется нажатием кнопки «ДАЛЕЕ».

В клапанах добавлена функция энергосбережения, что проявляется в отключении подсветки дисплея в случае отсутствия каких-либо действий с клапаном более 3 минут.

В первом режиме на дисплее всегда отображается текущее время



Во втором – оставшееся для обработки количество воды (в м<sup>3</sup>) до начала следующей промывки.


Если управляющий клапан не имеет счетчика воды или не настроен на проведение промывки по объему, то оставшееся для очистки количество воды (в м<sup>3</sup>) не будет выводиться на экран.


**Только для фильтров-умячителей** – выводится сообщение о малом количестве соли в баке\*. При этом на дисплее появится надпись «LOW SALT». Этот режим не активен до тех пор, пока не пройдет установленное число промывок.


\* Если данная функция активирована.

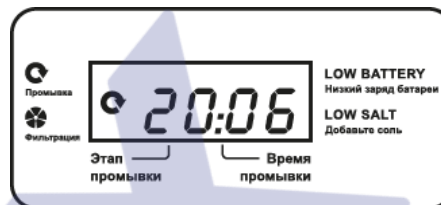
**Только для клапанов (В)** – выводится сообщение о низком заряде сменного элемента питания. При этом на дисплее появится надпись «LOW BATTERY».



При разборе воды на дисплее высвечивается индикатор «».

Если управляющий клапан не имеет счетчика воды или не настроен на проведение промывки по объему, то индикатор «» не будет выводиться на экран.

На дисплее индикатор «», если в ближайшие 24 часа ожидается промывка или промывку начали вручную.




## Режим промывка/регенерация

Обычно Система настроена на проведение промывки/регенерации во время, когда потребляется небольшое количество воды (как правило, ночью, когда домочадцы спят). Если водоразбор будет в то время, когда Система промывается/регенерируется и в ней не используется система NHWB, в водопровод поступит неочищенная вода.

В начале промывки Системы дисплей перейдет в режим отображения номера текущей стадии промывки и времени до ее окончания (на рисунке показана стадия «ОБРАТНАЯ ПРОМЫВКА»). Система автоматически проходит все стадии промывки/регенерации и возобновит подачу очищенной воды после завершения промывки/регенерации.



В начале промывки и при переходе между стадиями индикатор «», номер текущей стадии промывки и время до ее окончания будут мерцать. Для перехода к следующей стадии промывки/регенерации, не дожидаясь окончания текущей, нажмите кнопку «ПРОМЫВКА».

**Внимание!** Сам процесс перехода от одной стадии к другой сопровождается звуком двигателя и мерцанием надписи на дисплее. Повторное нажатие кнопки «ПРОМЫВКА» допускается после прекращения звука и мерцания.

## Стадии промывки


В зависимости от типа Системы могут быть следующие стадии промывки.

### Фильтр (регенерация по дням)

#### 1. Обратная промывка

Обратная промывка фильтрующего материала водой, подаваемой в направлении снизу-вверх. Служит для взрыхления и очистки фильтрующего материала от накопившегося осадка. Подача воды на обратную промывку должна обеспечивать скорость потока, соответствующую типу используемого фильтрующего материала.

Продолжительность данной стадии 8-20 минут.


На дисплее выводится индикатор «», «1-» и время до окончания данной стадии.

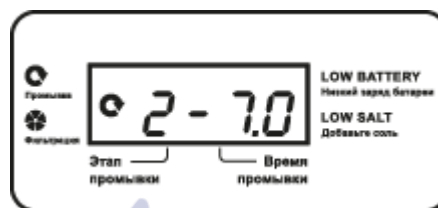


## 2. Пауза

Для Систем, в которых необходимо проводить две обратные промывки, после первой обратной промывки устанавливается время, в течении которого вода не проходит через Систему.

Продолжительность данной стадии 7 минут.


На дисплее выводится индикатор «», «2-» и время до окончания данной стадии.

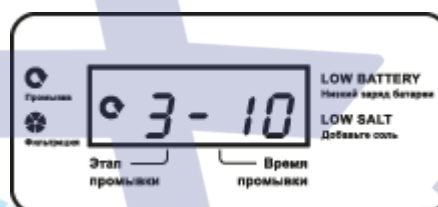


## 3. 2-ая Обратная промывка

Обратная промывка фильтрующего материала водой, подаваемой в направлении снизу-вверх. Служит для взрыхления и очистки фильтрующего материала от накопившегося осадка. Подача воды на обратную промывку должна обеспечивать скорость потока, соответствующую типу используемого фильтрующего материала.

Продолжительность данной стадии 8-20 минут.


На дисплее выводится индикатор «», «3-» и время до окончания данной стадии.

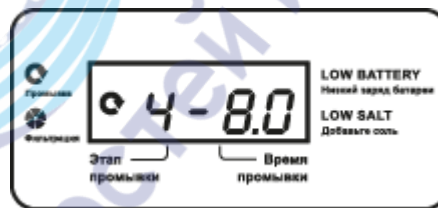


## 4. Прямая промывка

Прямая промывка фильтрующего материала водой, подаваемой в направлении сверху-вниз. Служит для уплотнения слоя фильтрующего материала и предотвращения попадания исходной воды в линию очищенной воды.


Продолжительность данной стадии 5-15 минут.

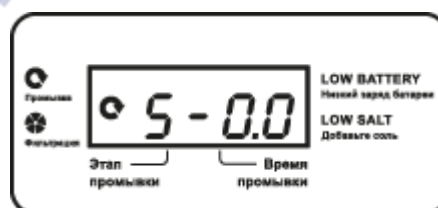
На дисплее выводится индикатор «», «4-» и время до окончания данной стадии.



## 5. Заполнение реактентного бака

В Системах без регенерации реагентом не используется.

На дисплее выводится индикатор «», «5-» и «0.0».




## Фильтр-умягчитель/Многофункциональный фильтр (регенерация по объему и дням)

### 1. Обратная промывка

Обратная промывка фильтрующего материала водой, подаваемой в направлении снизу-вверх. Служит для взрыхления и очистки фильтрующего материала от накопившегося осадка. Подача воды на обратную промывку должна обеспечивать скорость потока, соответствующую типу используемого фильтрующего материала.

Продолжительность данной стадии 8-20 минут.

На дисплее выводится индикатор «», «1-» и время до окончания данной стадии.




## 2. Регенерация

Обработка фильтрующего материала регенерационным раствором и медленная отмывка. Регенерационный раствор из реактентного бака по гибкому шлангу поступает в управляющий клапан и затем подается в фильтр в направлении сверху-вниз (по прямоточной схеме) или снизу-вверх (по противоточной схеме).

Отбор раствора из бака происходит за счет вакуума, образующегося во встроенном инжекторе.

По окончании подачи регенерационного раствора с такой же скоростью производится медленная прямоточная отмывка слоя фильтрующего материала водой.


Продолжительность данной стадии 60-80 минут.

На дисплее выводится индикатор «», «2-» и время до окончания данной стадии.

### 3. Прямая промывка

Прямая промывка фильтрующего материала водой, подаваемой в направлении сверху-вниз. Служит для уплотнения слоя фильтрующего материала и предотвращения попадания исходной воды в линию очищенной воды.


Продолжительность данной стадии 5-15 минут.

На дисплее выводится индикатор «», «3-» и время до окончания данной стадии.


### 4. Заполнение реактентного бака

Заполнение реактентного бака определенным количеством воды. Объем воды в баке регулируется ограничителем потока в управляющем клапане. Дополнительно объем воды контролируется высотой поплавка.

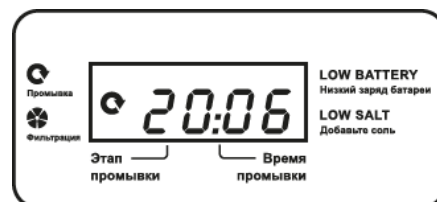
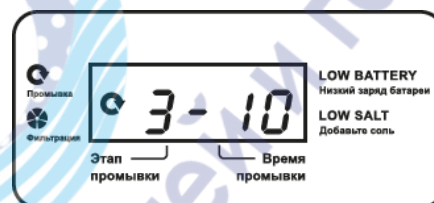
Продолжительность данной стадии 2-11 минут.

На дисплее выводится индикатор «», «4-» и время до окончания данной стадии.

### Ручная промывка/регенерация

Для того чтобы запустить промывку/регенерацию в ближайшую ночь, нажмите кнопку «ПРОМЫВКА». На дисплее появится индикатор «», который указывает, что промывка Системы начнется в установленное время. Вы можете отменить промывку, запланированную на ближайшее время, путем повторного нажатия кнопки «ПРОМЫВКА».

Для начала ручной немедленной промывки/регенерации нажмите и удерживайте в течение 3 секунд кнопку «ПРОМЫВКА»: Система перейдет в режим *ручная немедленная промывка/регенерация*. **Отменить выполнение ручной немедленной промывки/регенерации нельзя.**



**Внимание!** Для реагентного фильтра, фильтра-умягчителя или многофункциональной Системы, если в реагентном баке нет соответствующего реагента, заполните его.

### Отсутствие электроэнергии

Если произойдет отключение электроэнергии на длительное время (более 48 часов), после ее восстановления управляющий клапан автоматически перенастроит себя и нужно будет переустановить только текущее время. Если во время отключения электроэнергии Система находилась в промывке/регенерации, то будет сохранена информация о текущей стадии промывки/регенерации и после восстановления электроэнергии промывка/регенерация продолжится с этой стадии.

**ПРИМЕЧАНИЕ:** текущее время будет мерцать на дисплее, если было длительное отключение электроэнергии.

В случае возникновения ошибки, на дисплее управляющего клапана будет отображаться код ошибки и его расшифровка. После устранения ошибки клапан нужно перегрузить:

- 1) переведите клавишу выключателя в положение «О» (ВЫКЛ);
- 2) Для Систем с клапанами *FR1, FR1M, FR1MR*: отсоедините штекер блока питания от клапана;
- 3) подсветка и отображение времени на дисплее прекратится;
- 4) Для Систем с клапанами *FR1, FR1M, FR1MR*: подключить блок питания и убедиться в исправности работы клапана;
- 5) переведите клавишу выключателя в положение «I» (ВКЛ).

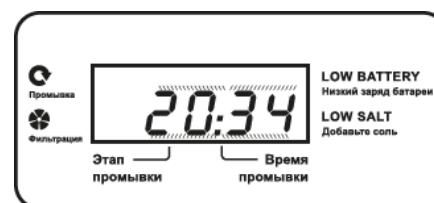
Клапан переведет поршень в положение «Сервис»

### Установка текущего времени

Устанавливать время нужно только при длительном отключении электроэнергии или при переходе на летнее/зимнее время. Если электроэнергия отключалась на длительное время (более 48 часов), Текущее время будет мерцать, указывая на необходимость переустановки текущего времени.

Раз в месяц необходимо проводить проверку/корректировку времени.

Установите текущее время при помощи кнопок «ВВЕРХ» или «ВНИЗ». После установки текущего времени нажмите кнопку «ДАЛЕЕ».



## Установка периодичности и времени начала промывки/регенерации

### Фильтр (регенерация по дням)

1. Нажмите одновременно и удерживайте в течение 8 секунд кнопку «ДАЛЕЕ».

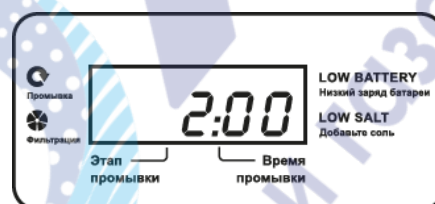
2. **Периодичность промывок.** На дисплее высвечиваются надписи «F-» и символ ключа. Установите число дней между промывками/регенерациями, используя кнопки «ВВЕРХ» или «ВНИЗ»:



- **число дней между промывками/регенерациями** (от 1 до 50 или «oF»); (не рекомендуется устанавливать более 14 дней).

Нажмите кнопку «ДАЛЕЕ», чтобы перейти на следующий шаг. Нажмите кнопку «ПРОМЫВКА», чтобы выйти из режима настройки.

3. **Время начала промывки/регенерации.** На дисплее высвечивается время начала промывки/регенерации. Установите нужное время начала промывки/регенерации, используя кнопки «ВВЕРХ» или «ВНИЗ». По умолчанию установлено – 2:00.



Нажмите кнопку «ДАЛЕЕ» для того, чтобы выйти из режима настройки управляющего клапана. Нажмите «ПРОМЫВКА», чтобы возвратиться к предыдущему шагу.

### Фильтр-умягчитель/Многофункциональный фильтр (регенерация по объему и дням)

1. Нажмите одновременно и удерживайте в течение 8 секунд кнопку «ДАЛЕЕ».

2. **Периодичность промывок.** На дисплее высвечиваются надписи «F-» и символ ключа. Установите число дней между промывками/регенерациями, используя кнопки «ВВЕРХ» или «ВНИЗ»:



- **число дней между промывками/регенерациями** (от 1 до 50 или «oF»); (не рекомендуется устанавливать более 14 дней).

Нажмите кнопку «ДАЛЕЕ», чтобы перейти на следующий шаг. Нажмите кнопку «ПРОМЫВКА», чтобы выйти из режима настройки.

3. **Жесткость.** На дисплее высвечиваются надписи «Н» и значение жесткости. Кнопками «ВВЕРХ» или «ВНИЗ» установите:

- для *фильтра-умягчителя*: установите жесткость исходной воды, умноженную на 5;

- для *многофункциональной Системы*: установите жесткость исходной воды, умноженную на 6,25.

Значение вводится в **мг-экв/л** (г-экв/м<sup>3</sup>). По умолчанию установлено значение 35; допустимый диапазон от 08 до 80.

Нажмите кнопку «ДАЛЕЕ», чтобы перейти на следующий шаг. Нажмите кнопку «ПРОМЫВКА», чтобы выйти из режима настройки.

4. **Резервный ресурс.** На дисплее высвечиваются надписи «о» и значение установленного резервного ресурса.

Данный параметр позволяет вручную задать резервный ресурс для исключения проскока жесткости при работе системы и устанавливается вручную после анализа разбора воды в течение 7 дней и более. Данный параметр как правило составляет 10-20% от полного ресурса системы, который зависит от размера системы (подробнее см. раздел 5 настоящего руководства), и может корректироваться в случае необходимости. Заводская настройка – «0.0».

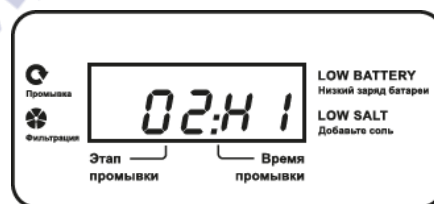
Кнопками «ВВЕРХ» или «ВНИЗ» установите желаемое значение; допустимый диапазон от 0.0 до 2.0.

Нажмите кнопку «ДАЛЕЕ», чтобы перейти на следующий шаг. Нажмите кнопку «ПРОМЫВКА», чтобы выйти из режима настройки.

5. **Время начала промывки/регенерации 1 (часы).**

На дисплее высвечивается значение часа начала промывки/регенерации и «Н1». Установите нужное время начала промывки/регенерации, используя кнопки «ВВЕРХ» или «ВНИЗ». По умолчанию установлено – 2:00.

Нажмите кнопку «ДАЛЕЕ» для того, чтобы перейти на следующий шаг. Нажмите «ПРОМЫВКА», чтобы возвратиться к предыдущему шагу.



### 6. **Время начала промывки/регенерации 2 (часы).**

На дисплее высвечивается значение часа начала промывки и «Н2». Этот параметр позволяет установить дополнительное время (час) начала промывки/регенерации, если в течение дня есть возможность провести отложенную промывку/регенерацию в разное время. **По умолчанию установлено «0F» и нет возможности провести промывку/регенерацию в другое время, чем на шаге 5.** Если требуется, то установите нужное время начала промывки/регенерации (час), используя кнопки «ВВЕРХ» или «ВНИЗ». **ВНИМАНИЕ!** Между промывками/регенерациями должно быть не менее 6 часов для автоматического приготовления раствора соли.

Нажмите кнопку «ДАЛЕЕ» для того, чтобы перейти на следующий шаг. Нажмите «ПРОМЫВКА», чтобы возвратиться к предыдущему шагу.

### 7. **Время начала промывки/регенерации 3 (часы).**

На дисплее высвечивается значение часа начала промывки и «Н3». Этот параметр позволяет установить дополнительное время (час) начала промывки/регенерации, если в течение дня есть возможность провести отложенную промывку/регенерацию в разное время. **По умолчанию установлено «0F» и нет возможности провести промывку в другое время, чем на шаге 5.** Если требуется, то установите нужное время начала промывки (час), используя кнопки «ВВЕРХ» или «ВНИЗ». **ВНИМАНИЕ!** Между промывками должно быть не менее 6 часов для автоматического приготовления раствора соли.

Нажмите кнопку «ДАЛЕЕ» для того, чтобы перейти на следующий шаг. Нажмите «ПРОМЫВКА», чтобы возвратиться к предыдущему шагу.



## 8. Время начала промывки/регенерации 4 (часы).

На дисплее высвечивается значение часа начала промывки/регенерации и «Н4». Этот параметр позволяет установить дополнительное время (час) начала промывки/регенерации, если в течение дня есть возможность провести отложенную промывку/регенерацию в разное время. По умолчанию установлено «0F» и нет возможности провести промывку/регенерацию в другое время, чем на шаге 5. Если требуется, то установите нужное время начала промывки/регенерации (час), используя кнопки «ВВЕРХ» или «ВНИЗ». ВНИМАНИЕ! Между промывками должно быть не менее 6 часов для автоматического приготовления раствора соли.

Нажмите кнопку «ДАЛЕЕ» для того, чтобы выйти из режима настройки управляющего клапана. Нажмите «ПРОМЫВКА», чтобы возвратиться к предыдущему шагу.

### Контроль количества соли

Режим предупреждения об окончании соли в баке (только для фильтров-умягчителей)\*.

Этот режим не активен в обычном порядке переключения режимов до тех пор, пока не пройдет установленное число промывок/регенераций. При этом на дисплее появится надпись «LOW SALT». Когда это произойдет, режим дисплея станет основным.

Для сброса ошибки о низком уровне соли нажмите и удерживайте 5 секунд кнопку «ДАЛЕЕ».



## 14 Основные правила эксплуатации

14.1 В случае если показатели качества исходной воды не отвечают указанным требованиям работы Системы, необходимо предусмотреть предварительную обработку воды до подачи на Систему.

14.2 Рекомендуется периодически (1 раз в 1-2 недели) проверять и корректировать текущее время на дисплее управляющего клапана. При переходе на зимнее/летнее время, а также после перерыва в подаче электроэнергии более 48 часов необходимо заново установить текущее время.

14.3 Частота промывок Системы зависит от состава и количества загрязнений в исходной воде. Рекомендуемая частота промывок - 1 раз в сутки на объектах хозяйственно-питьевого водоснабжения и один раз в смену на промышленных объектах. При неравномерном водопотреблении или невысоком содержании железа (менее 3 мг/л) промывка/регенерация может осуществляться 1 раз в 2-4 дня.

14.4 В Системах реагентного обезжелезивания, умягчения, снижения содержания нитратов и многофункциональных Системах рекомендуется опорожнять и очищать реагентный бак от осадка 1-2 раза в год. Подробный перечень работ по эксплуатации и уходу за оборудованием приведен в разделе 14.

14.5 Регулярное сервисное обслуживание Системы должно проводиться квалифицированным персоналом.

## 15 Регламент сервисного обслуживания

№ п.п.	Наименование работ	Периодичность (не реже)
1	Корректировка текущего времени на электронном дисплее блока управления	1 раз в 2-4 недели
2	«Soft», «ProMix»: Пополнение реагентного бака таблетированной солью (1 мешок)	По мере расходования
3	Диагностика электромеханической и электронной систем управляющего клапана	1 раз в 3 месяца
4	«Soft», «ProMix»: Разборка, прочистка от механических примесей инжектора, сборки распределительной, поршня и сетки инжектора управляющего клапана	1 раз в 3 месяца
5	«Soft», «ProMix»: Очистка реагентного бака и поплавкового клапана (механическая или раствором щавелевой кислоты)	1 раз в 3-6 месяцев
6	«Soft», «ProMix»: Экспресс-тест очищенной воды на содержание солей жесткости	1 раз в 3 месяца
7	Компенсация износа фильтрующего материала	3% в год
8	Замена фильтрующего материала: * - Системы серии «Iron» - Системы серии «Soft», «ProMix»:	1 раз в 2 года / 600-700 м <sup>3</sup> 1 раз в 4 года / 1 300-1 500 м <sup>3</sup>
9	Замена сменных элементов питания (только для Систем с клапанами FR1B, FR1BM)	Максимум через 300 регенераций

\* Периодичность обслуживания может уменьшаться в зависимости от загрязненности исходной воды.

Для корректной работы Системы водоочистки необходимо периодически производить сервисное обслуживание.

Если фильтр не использовался в течение длительного времени, до начала пользования водой необходимо произвести его обратную промывку.

## 16 Действия персонала в аварийной ситуации

Аварийная ситуация может возникнуть в следующих случаях:

- 1) При отказе управляющего клапана вследствие его механической поломки;
- 2) При протечках в местах присоединения трубопроводов к управляющему клапану;
- 3) При авариях каких-либо инженерных Систем в непосредственной близости к системе водоподготовки.

**В аварийной ситуации следует:**

- 1) Отключить Систему, закрыв вентили до и после нее, открыть байпасный вентиль на линии подачи воды в систему водоснабжения объекта;
- 2) Сбросить давление внутри Системы, переведя его в режим обратной промывки;
- 3) Отключить электроснабжение управляющего клапана;
- 4) Обратитесь в сервисный центр или к Вашему дилеру.

## 17 Типовые неисправности и способы их устранения

Неисправность	Возможная причина	Действия
<b>1. К потребителю поступает вода ненадлежащего качества</b>		
Вода на выходе из Системы мало отличается по качеству от исходной воды	<p><b>А.</b> Вода направлена по обводной линии</p> <p><b>Б.</b> Большой расход воды</p> <p><b>В.</b> Изменились параметры исходной воды</p> <p><b>Г.</b> Утечка в дренажно-распределительной системе</p> <p><b>Д.</b> Данная Система не соответствует реальному водопотреблению</p> <p><b>Е.</b> Система не выходит на промывку/регенерацию</p>	<p><b>А.</b> Направьте воду в Систему</p> <p><b>Б.</b> Проконтролируйте частоту промывок Системы</p> <p><b>В.</b> Сделайте повторный анализ воды</p> <p><b>Г.</b> Проверьте целостность дренажно-распределительной системы</p> <p><b>Д.</b> Замените Системой большей производительности или включите еще одну</p> <p><b>Е.</b> См. неисправность №2</p>
<b>2. Неисправности Системы</b>		
Система не промывает/ не регенерирует фильтрующий материал	<p><b>А.</b> Нарушена электрическая цепь</p> <p><b>Б.</b> На дисплее управляющего клапана высвечено сообщение об ошибке (см. раздел 12 настоящего руководства)</p>	<p><b>А.</b> Проверьте все элементы электрической цепи</p> <p><b>Б.</b> См. неисправность №5</p>

Неисправность	Возможная причина	Действия
<b>2. Неисправности Системы (продолжение)</b>		
Система не промывает/ не регенерирует фильтрующий материал (продолжение)	<p><b>В.</b> Низкое входное давление</p> <p><b>Г.</b> Дренажная линия пережата</p> <p><b>Д.</b> Дренажная линия засорена</p> <p><b>Е.</b> Сбита настройка частоты промывок</p> <p><b>Ж.</b> Перегорел блок питания управляющего клапана</p> <p><b>З.</b> Засорены дренажные отверстия управляющего клапана</p>	<p><b>В.</b> Проверьте давление воды на входе (не менее 2,5 бар)</p> <p><b>Г.</b> Убедитесь в отсутствии перегибов на дренажной линии; при необходимости - замените</p> <p><b>Д.</b> Прочистите дренажную линию; при необходимости - замените</p> <p><b>Е.</b> Проверьте настройку частоты промывок</p> <p><b>Ж.</b> Замените блок питания</p> <p><b>З.</b> Прочистите управляющий клапан</p>
Большие потери давления в безреагентной или реагентной Системе обезжелезивания	<p><b>А.</b> Обрастает железом фильтрующий материал</p> <p><b>Б.</b> Засорена верхняя дренажно-распределительная корзина</p> <p><b>В.</b> Нижняя дренажно-распределительная система разрушена</p>	<p><b>А.</b> Увеличьте частоту промывки/регенерации</p> <p><b>Б.</b> Обратитесь в сервисный центр или к Вашему дилеру</p> <p><b>В.</b> Обратитесь в сервисный центр или к Вашему дилеру</p>
Вода из управляющего клапана постоянно сбрасывается в канализацию	<p><b>А.</b> Нарушена герметичность распределительной сборки в управляющем клапане</p> <p><b>Б.</b> Двигатель управляющего клапана остановился во время промывки/регенерации</p> <p><b>В.</b> Управляющий клапан неисправен</p>	<p><b>А.</b> Обратитесь в сервисный центр или к Вашему дилеру</p> <p><b>Б.</b> Отключите питание управляющего клапана на несколько секунд и включите его обратно. Если вода продолжает сбрасываться в канализацию, обратитесь в сервисный центр или к Вашему дилеру</p> <p><b>В.</b> Замените управляющий клапан</p>
<b>3. Для Систем реагентного обезжелезивания, умягчения, снижения содержания нитратов и многофункциональных Систем</b>		
На выходе вода ненадлежащего качества	<p><b>А.</b> Реагентный бак пуст</p> <p><b>Б.</b> Не хватает воды в реагентном баке</p>	<p><b>А.</b> Добавьте соответствующий реагент в бак</p> <p><b>Б.</b> Проверьте высоту поплавка в реагентном баке</p>

Неисправность	Возможная причина	Действия
<b>3. Для Систем реагентного обезжелезивания, умягчения, снижения содержания нитратов и многофункциональных Систем (продолжение)</b>		
На выходе вода ненадлежащего качества (продолжение)	<b>В.</b> Ресурс фильтрующего материала исчерпан	<b>В.</b> Замените фильтрующий материал. Обратитесь в сервисный центр или к Вашему дилеру
Во время промывки/регенерации не отбирается раствор из реагентного бака	<b>А.</b> Резко упало давление воды на входе Системы  <b>Б.</b> Дренажная линия забилась или пережата  <b>В.</b> Забился защитный сетчатый фильтр и/или инжектор раствора <b>Г.</b> Управляющий клапан неисправен <b>Д.</b> Реагентный бак зашлакован	<b>А.</b> Поднять давление исходной воды, по меньшей мере, до 2,5 бар; при необходимости заменить или установить насос <b>Б.</b> Привести дренажную линию в рабочее состояние <b>В.</b> Прочистить защитный фильтр и/или инжектор <b>Г.</b> Замените управляющий клапан <b>Д.</b> Прочистите реагентный бак и поплавковый механизм
<b>4. Для Систем умягчения, снижения содержания нитратов и многофункциональных Систем: большой расход соли</b>		
Система умягчения промывается очень часто	<b>А.</b> Запрограммирована частая промывка/регенерация Системы умягчения <b>Б.</b> Большое среднесуточное водопотребление	<b>А.</b> Уменьшите частоту промывок (при необходимости) <b>Б.</b> Не является неисправностью
Большое количество воды в реагентном баке	Сбита настройка расхода соли на управляющем клапане	Настройте управляющий клапан согласно технологическим настройкам
Срабатывает аварийный перелив реагентного бака	Неисправен поплавковый клапан в реагентном баке	Замените поплавковый клапан
<b>5. Неисправности управляющих клапанов</b>		
На дисплее мерцает Текущее время	<b>А.</b> Длительное отсутствие электроэнергии <b>Б.</b> Блок питания отсоединили, а затем подсоединили обратно к розетке	Переустановите текущее время
На дисплее не выводится текущее время	<b>А.</b> Отсоединен блок питания <b>Б.</b> Нет тока в розетке	<b>А.</b> Подсоедините блок питания <b>Б.</b> Проверьте розетку или используйте другую

Неисправность	Возможная причина	Действия
<b>5. Неисправности управляющих клапанов (продолжение)</b>		
На дисплее не выводится текущее время (продолжение)	<b>В.</b> Блок питания неисправен <b>Г.</b> Управляющий клапан неисправен	<b>В.</b> Замените блок питания <b>Г.</b> Обратитесь в сервисный центр или к Вашему дилеру
На дисплей выводится неправильное текущее время	<b>А.</b> Используется неисправная розетка <b>Б.</b> Отключение электричества <b>В.</b> Управляющий клапан неисправен	<b>А.</b> Подключите Систему к другой розетке <b>Б.</b> Переустановите текущее время <b>В.</b> Обратитесь в сервисный центр или к Вашему дилеру
На дисплее нет индикации во время разбора воды (подробнее см. раздел 12 настоящего руководства)	<b>А.</b> Открыт кран на байпасной линии <b>Б.</b> Отсоединен или неисправен счетчик воды <b>В.</b> Управляющий клапан неисправен	<b>А.</b> Закройте кран на байпасной линии <b>Б.</b> Обратитесь в сервисный центр или к Вашему дилеру <b>В.</b> Обратитесь в сервисный центр или к Вашему дилеру
Управляющий клапан проводит промывку/регенерацию в неправильное время суток	<b>А.</b> Отключение электричества <b>Б.</b> Установлено неточное текущее время <b>В.</b> Установлено неправильное время начала промывки/регенерации	<b>А.</b> Переустановите текущее время <b>Б.</b> Переустановите текущее время <b>В.</b> Установите правильное время начала промывки/регенерации
Управляющий клапан остановился во время промывки/регенерации	<b>А.</b> Нет тока в розетке <b>Б.</b> Блок питания неисправен <b>В.</b> Управляющий клапан неисправен	<b>А.</b> Проверьте розетку или используйте другую <b>Б.</b> Обратитесь в сервисный центр или к Вашему дилеру <b>В.</b> Обратитесь в сервисный центр или к Вашему дилеру
Управляющий клапан не проводит промывку/регенерацию автоматически после того, как начали ручную промывку/регенерацию (см. раздел 12 настоящего руководства)	<b>А.</b> Блок питания не подключен <b>Б.</b> Нет тока в розетке <b>В.</b> Управляющий клапан неисправен	<b>А.</b> Подсоедините блок питания <b>Б.</b> Проверьте розетку или используйте другую <b>В.</b> Обратитесь в сервисный центр или к Вашему дилеру

Неисправность	Возможная причина	Действия
<b>5. Неисправности управляющих клапанов (продолжение)</b>		
Управляющий клапан не проводит промывку/регенерацию автоматически, но проводит после того, как начали ручную промывку/регенерацию (см. раздел 12)	<b>А.</b> Открыт кран на байпасной линии <b>Б.</b> Управляющий клапан неисправен	<b>А.</b> Закройте кран на байпасной линии <b>Б.</b> Обратитесь в сервисный центр или к Вашему дилеру
На дисплее управляющего клапана высвечено сообщение об ошибке (см. раздел 12)	Управляющий клапан неисправен	Обратитесь в сервисный центр или к Вашему дилеру



## **18 Хранение и транспортировка**

18.1 Условия хранения упакованных составных частей Системы в части воздействия климатических факторов внешней среды должны быть «1» (Л), а условия транспортирования «2» (С) по ГОСТ 15150-69.

18.2 Погрузка и крепление упакованных составных частей Системы допускается в соответствии с нормами и требованиями действующих «Технических условий погрузки и крепления грузов» на данное транспортное средство.

18.3 Транспортировка допускается на любое расстояние железнодорожным, автомобильным или морским транспортом в закрытых транспортных средствах.

18.4 Не допускается транспортировка Системы в транспортных средствах загрязнённых активно действующими веществами.

18.5 При хранении, погрузке и транспортировании упакованных составных частей Системы следует соблюдать манипуляционные знаки, нанесённые на транспортной таре.

18.6 После транспортирования при отрицательных значениях температуры, упакованные составные части Системы должны быть выдержаны в помещении продолжительностью не менее трех часов при температуре окружающего воздуха не ниже 20°С и относительной влажности воздуха не более 80%.

## **19 Срок службы и утилизация**

19.1 Срок службы Системы – 10 лет с учетом проведения регулярного сервисного обслуживания и соблюдения правил эксплуатации в соответствии с требованиями эксплуатации.

19.2 Выбор способа отведения сбросных вод после промывки/регенерации должен производиться с учетом местных условий, требований СНиП 2.04.01-85 с участием надзорных организаций.

19.3 Отслужившие назначенный срок службы и/или назначенный ресурс водоочистное оборудование, отработанные фильтрующие материалы, сменные расходные элементы, а так же другие отходы, не представляющие опасности для человека, вывозятся на промышленные полигоны твердых бытовых отходов по согласованию с органами Роспотребнадзора в соответствии с действующими санитарными правилами и нормами, утвержденными в установленном порядке.

## **20 Гарантийные обязательства**

*Уважаемый покупатель!*

*Во избежание проблем и недоразумений просим Вас внимательно ознакомиться с информацией, содержащейся в инструкции по эксплуатации!*

20.1 Гарантийный срок на Системы составляет 24 (двадцать четыре) месяца со дня передачи Системы первому покупателю, если в договоре или письменной форме не согласовано иное.

20.2 Если Ваша Система нуждается в гарантийном ремонте и/или замене, обращайтесь к организации-продавцу.

20.3 Настоящая гарантия предусматривает устранение выявленных дефектов Системы, возникших по причине его некачественного производства или производственного брака, путем ремонта или замены Системы или дефектных частей (по выбору организации, предоставляющей гарантийные обязательства).

20.4 Условия сохранения гарантии на Систему указаны в договоре или иной письменной форме. Не допускается изменение, удаление серийного номера Системы..

20.5 Система должна быть использована в соответствии с инструкцией по эксплуатации. В случае нарушения правил хранения, транспортировки, сборки, установки, пуско-наладки (в том числе производство работ по сборке, установке, пуско-наладке неквалифицированным персоналом) или эксплуатации Системы, изложенных в инструкции по эксплуатации, гарантия недействительна.

20.6 Гарантия не распространяется на недостатки Системы, возникшие вследствие:

- механических повреждений;
- внесения изменений в конструкцию или комплектацию Системы без согласования с производителем;
- использования для ремонта или сервисного обслуживания Системы ненадлежащих расходных материалов или запасных частей, отличных от рекомендованных изготовителем;
- попадания внутрь Системы посторонних предметов, веществ и т.п.;
- использования Системы не по прямому назначению;
- действия обстоятельств непреодолимой силы: стихийных бедствий, в т.ч. пожара, неблагоприятных атмосферных и иных внешних воздействий на Систему (дождь, снег, влажность, нагрев, охлаждение, агрессивные среды), а также бытовых и других факторов, не зависящих от действий изготовителя и не связанных с технической неисправностью Системы.

20.7 Гарантия не распространяется на расходные материалы, элементы питания, части Системы и материалы, требующие замены в результате их нормального износа и расхода, таких как сменные картриджи, уплотнительные кольца, и другие быстро изнашивающиеся части.

20.8 Ответственность за какой-либо ущерб, причиненный покупателю и/или третьим лицам и возникший в результате несоблюдения правил, изложенных в инструкции по эксплуатации Системы, несет покупатель.



## 22 Информация о системе

Серийный номер Системы: \_\_\_\_\_

Проверил: \_\_\_\_\_ дата: \_\_\_\_\_

Дата продажи/выдачи: \_\_\_\_\_ М.П.

Компания/Дилер: \_\_\_\_\_

Изготовитель: ООО «Экодар-ОПТ»;  
108811, г. Москва, Километр Киевское шоссе 22-й (п.Московский), , домовл.4,стр.1,  
этаж 4, блок А  
e-mail: ekodar@ekodar.ru

## 23 Комплект поставки

№ п.п.	Наименование	Тип	Кол-во
1	Корпус фильтра	-	1 шт.
2	Дренажно-распределительная система <sup>1</sup>	<input type="checkbox"/> Верхний щелевой экран	1 шт.
		<input type="checkbox"/> Водоподъемная труба + колпачок/лучи	1 шт.
3	Клапан управления <sup>2</sup>	-	1 шт.
4	Солевой бак (в сборе) <sup>3</sup>	-	___ шт.
5	Фильтрующий материал (загрузка) <sup>4</sup>	<input type="checkbox"/> IronX	___ л
		<input type="checkbox"/> WiseEco F	___ л
		<input type="checkbox"/> WiseEco X	___ л
		<input type="checkbox"/> SoftX	___ л
		<input type="checkbox"/> ProMix A	___ л
		<input type="checkbox"/> ProMix B	___ л
		<input type="checkbox"/> ProMix C	___ л
		<input type="checkbox"/> ProMix E	___ л
6	Гравий	-	___ л
7	_____	_____	_____

<sup>1</sup> Находится внутри корпуса фильтра.

<sup>2</sup> Клапаны управления FR1, FR1M и FR1MR поставляются с блоком питания 220В, 50 Гц / 5 Вт.

Клапаны управления FR1B и FR1BM поставляются с двумя элементами питания LR20.

<sup>3</sup> Входит в состав систем серии Soft и ProMix.

<sup>4</sup> Не входит в состав Систем.

#206.1

**ООО «Винокс»**

220051, г. Минск, ул. Громова, 28-320

+375 (29) 630-62-66

[vinox.ooo@gmail.com](mailto:vinox.ooo@gmail.com)

[www.vinox.by](http://www.vinox.by)

Представитель в вашем регионе